

FASERFIX®KS

Stabilūs ir efektyvūs paviršinių nuotekų surinkimo latakai komercinės ar visuomeninės paskirties teritorijoms, stovėjimo aikštelėms (daugiaaukštėms).





FASERFIX®KS



FASERFIX®KS

Stabilūs ir efektyvūs paviršinių nuotekų surinkimo latakai komercinės ar visuomeninės paskirties teritorijoms, stovėjimo aikštelėms (daugiaaukštėms).

1 Reikalavimai

Paviršinių nuotekų surinkimo latakai komercinės ar visuomeninės paskirties teritorijose privalo:

- atlaikyti kasdienes automobilių ir sunkvežimių eismo apkrovas;
- atitikti estetinius reikalavimus;
- būti lengvai ir saugiai montuojami skirtinguose paviršiuose;
- atitikti LST DIN EN 1433 reikalavimus.

2 Naudojimo sritys

- komercinės ar visuomeninės paskirties teritorijos;
- geležinkelių stotys;
- senamiesčių gatvės ir aikštės;
- administracinių pastatų prieigos;
- miestų aikštės ir parkai;
- automobilių stovėjimo (daugiaaukštės) aikštelės;
- turgaus aikštės;
- pramonės ir infrastruktūros objektai.

3 Sprendimas

FASERFIX KS paviršinių nuotekų surinkimo latakai komercinės ar visuomeninės paskirties teritorijose, administracinių ir gyvenamųjų namų prieigose yra puikus sprendimas įvairiose situacijose, nes:

- stabilūs ir mažo svorio latakai pagaminti iš plaušu armuoto presuoto betono;
- grotelės fiksuojamos SIDE-LOCK bevaržte grotelių fiksavimo sistema. Papildomai grotelės galima užrakinti anti-vandaliniu užraktu;
- rūdėms atspari cinkuoto ar nerūdijančio plieno briaunų apsauga.



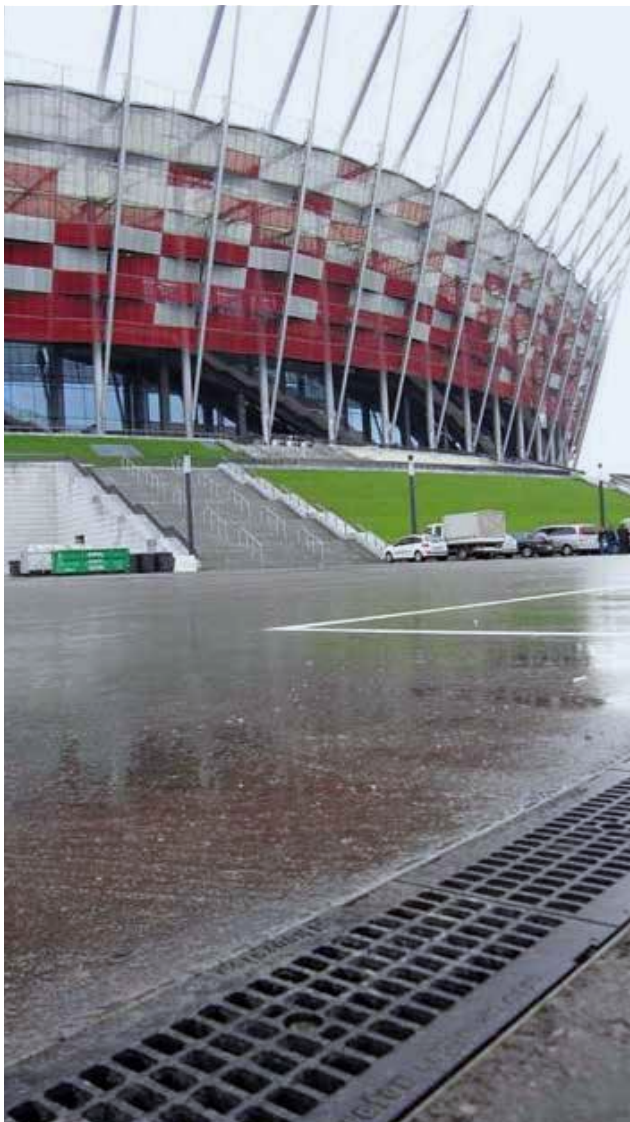
Verslo centras „K29“, Vilnius



Nepriklausomybės aikštė, Talinas, Estija



Verslo centras „Grand office“, Vilnius, Lietuva



Europos Futbolo čempionato stadionai, Lenkija



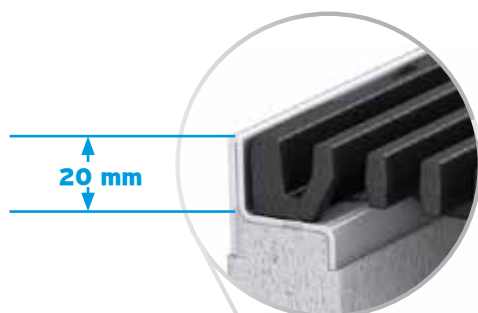
„Maxima“ Mindaugo g., Vilnius, Lietuva



Peronas, Lenkija

FASERFIX®KS latakų privalumai

Stabilūs ir efektyvūs paviršinių nuotekų surinkimo latakai komercinės ar visuomeninės paskirties teritorijoms, stovėjimo aikštelėms (daugiaaukštėms).



20 mm

Puiki briaunų apsauga

- 20 mm aukščio briauna ir grotelės
- stabili betono ir plieno briaunų jungtis
- 12 taškų fiksuojamos grotelės su papildoma apsauga nuo išilginio slydimo

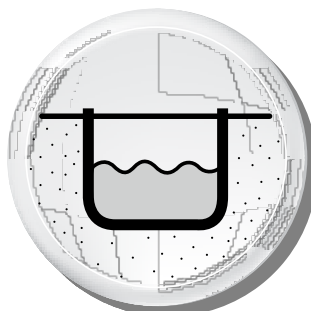
= Saugumas / Kaštų ekonomija



SIDE-LOCK – bevaržtė grotelių fiksavimo sistema

- papildomai gali būti užrakinama 2 anti-vandaliniai užraktai viename metre
- papildoma apsauga nuo išilginio slydimo
- 90 % greitesnis montavimas be papildomų įrankių - pakanka plokščio atsuktuvo

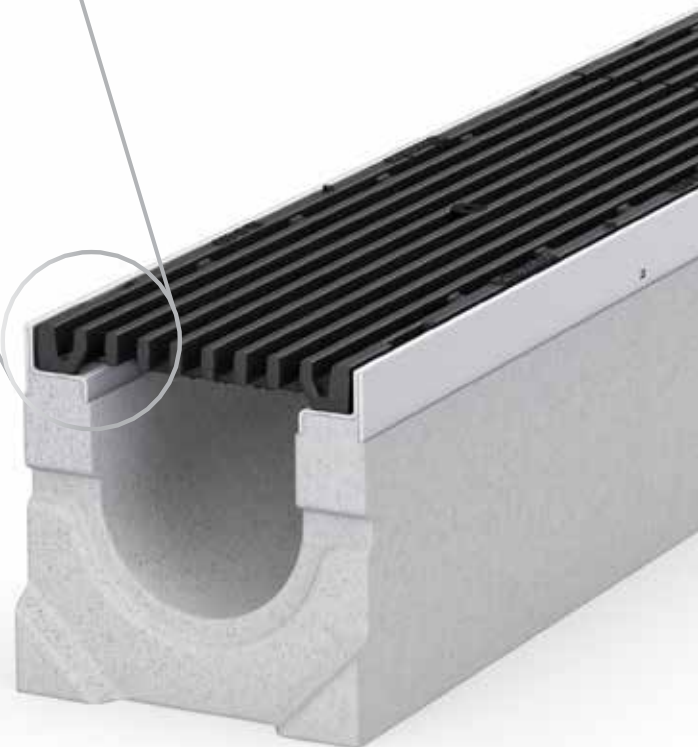
= Saugumas / Kaštų ekonomija



Didelis latakų pjūvio plotas

- puikus hidraulinis pralaidumas ir 100 mm vidinio pločio latakuose
- didesnis latakų pjūvio plotas lyginant su „V“ formos latakais

= Lankstumas / Saugumas



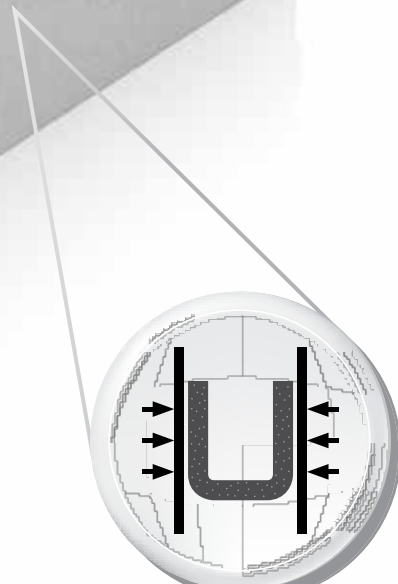
Aukštis	FASERFIX® KS 100	Konkurento gaminytis (vidinis plotis 75 mm)	Latakų pjūvio pločio palyginimas
Tipas 01	92 cm ²	59 cm ²	+ 56 %
Tipas 010	143 cm ²	97 cm ²	+ 47 %
Tipas 020	206 cm ²	134 cm ²	+ 54 %



Didelis stabilumas

- FASERFIX KS latakai idealiai tinkami montuoti viešose erdvėse, kur reikalinga apkrovos klasė iki F 900
- aukštas sienelių stabilumas: sienelių storis 30 mm
- briaunos iš aukštos markės plieno

= Saugumas



Kokybiška medžiaga

- „Pagaminta Vokietijoje“: centralizuota gamyba = patikima kokybės kontrolės sistema
- plačiausiai statybose naudojama medžiaga
- aukštas vibropresuoto betono atsparumas gniuždymui
- optimalus plaušu armuoto betono stabilumas ir nedidelis svoris
- geras sukibimas su pagrindo betonu (toks pats temperatūrinio plėtimosi koeficientas)
- galima montuoti be grotelių
- vienas latakas visoms apkrovos klasėms iki F 900
- atsparumo ugniai klasė pagal DIN 4102 - A1 (nedegus)

= Saugumas / Kaštų ekonomija

FASERFIX®KS

Stabilūs ir efektyvūs paviršinių nuotekų surinkimo latakai komercinės ar visuomeninės paskirties teritorijoms, stovėjimo aikštelėms (daugiaaukštėms)

FASERFIX KS atitinka LST DIN EN 1433 reikalvumus ir gali būti naudojami šiose apkrovos zonose:



Klasė A 15,
Bandomoji apkrova 15 kN



Klasė B 125,
Bandomoji apkrova 125 kN



Klasė C 250,
Bandomoji apkrova 250 kN



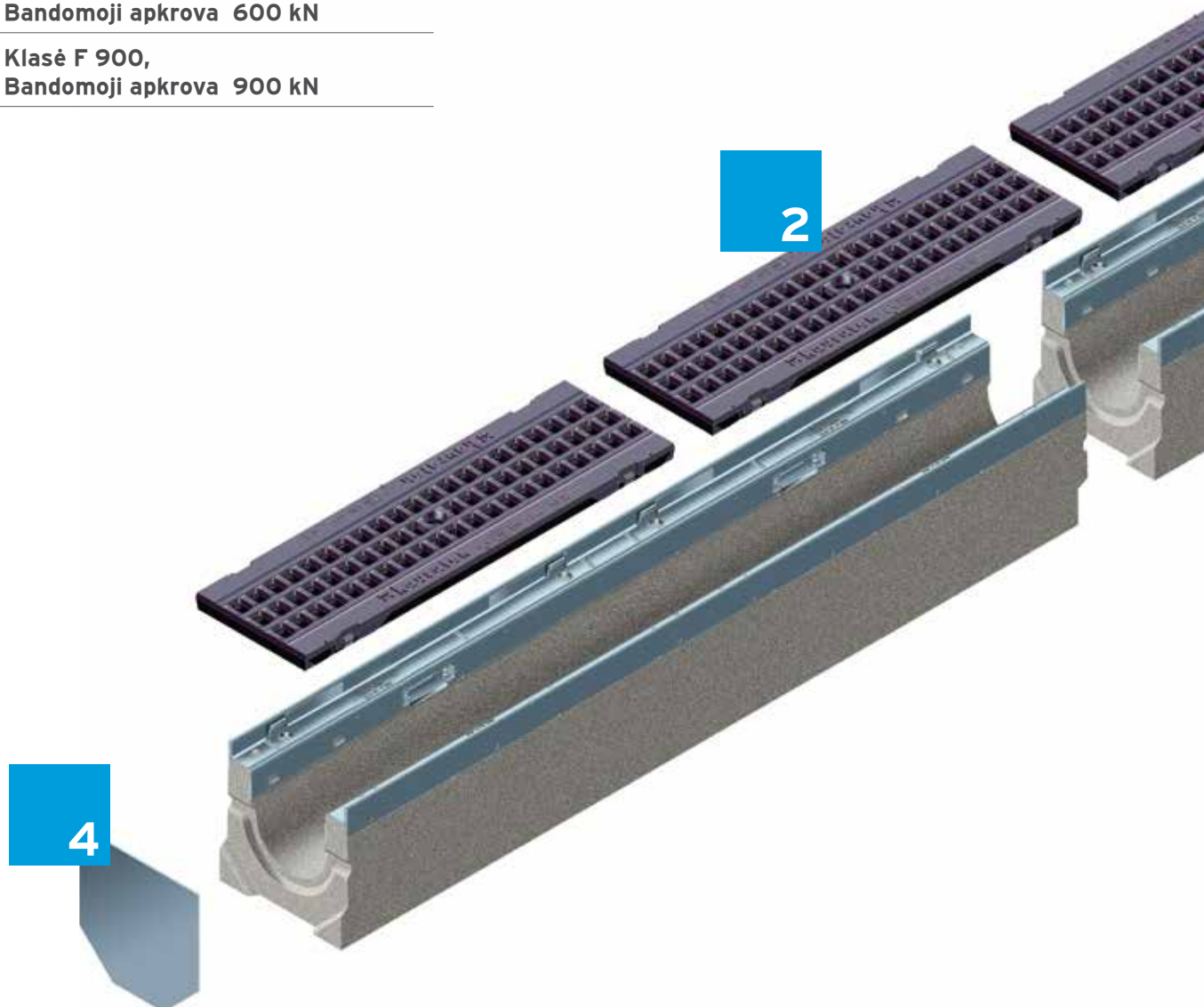
Klasė D 400,
Bandomoji apkrova 400 kN

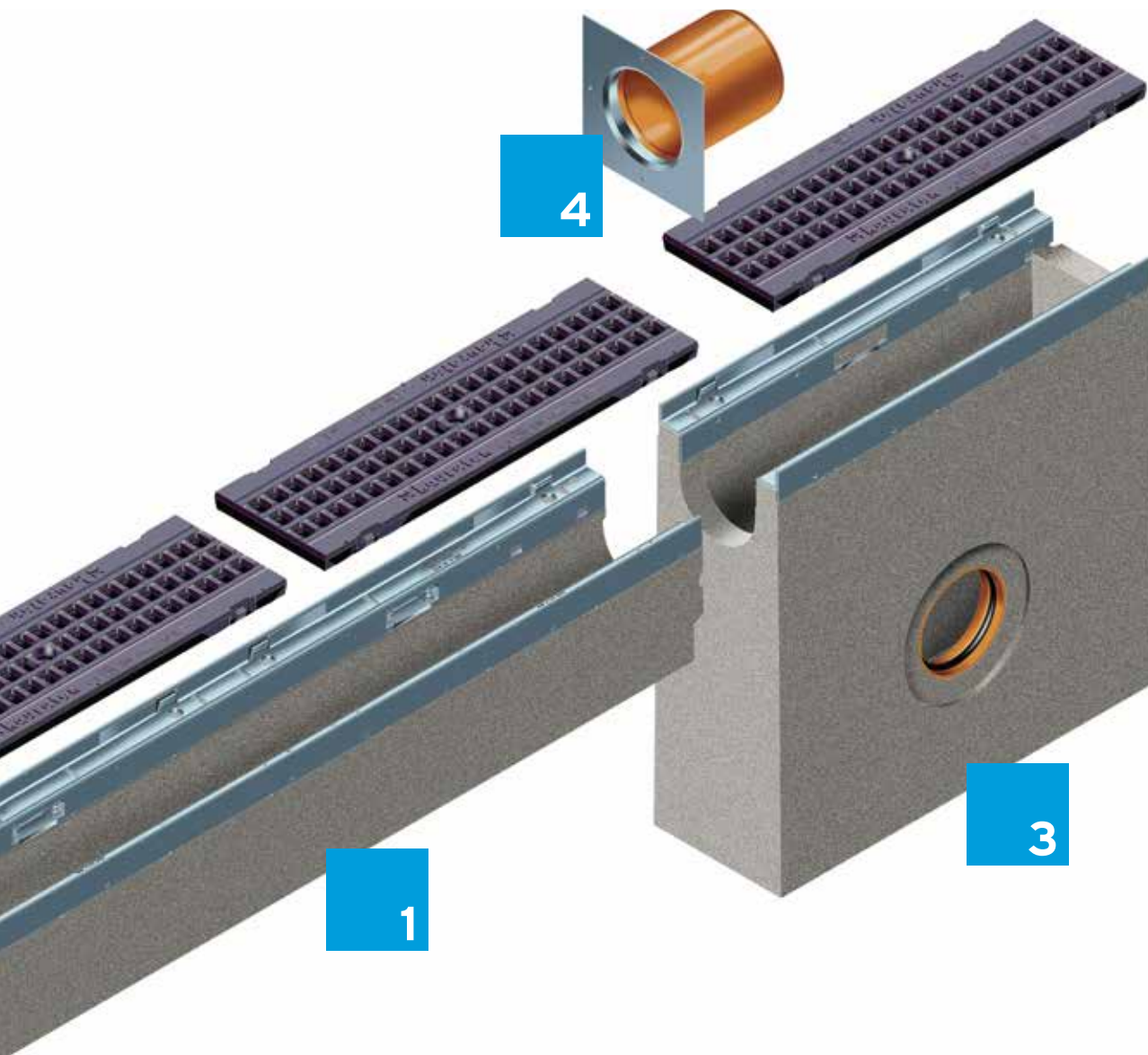


Klasė E 600,
Bandomoji apkrova 600 kN



Klasė F 900,
Bandomoji apkrova 900 kN





- 1**
- Latakai, pagaminti iš plaušu armuoto vibropresuoto betono, remiantis DIN V 19580 / EN 1433 reikalavimais, atitinka CE, su plieno briaunomis ir bevaržte grotelių fiksavimo sistema SIDE-LOCK. „Liežuvėlio ir įpjovos jungtis“ užtikrina tikslų montavimą.

- 2**
- Įvairios grotelių pasirinkimo galimybės, pavyzdžiui, GUGI kaliojo ketaus tinklinės grotelės.

- 3**
- Įtekėjimo dėžė su pajungimo galimybe iš trijų pusių, integruota vamzdžio mova DN 100 ir išimamu nešvarumų indu.

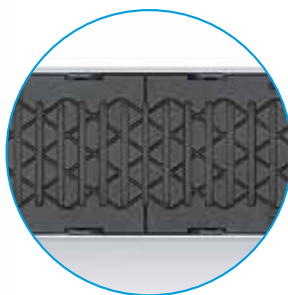
- 4**
- Galinė sienelė su pajungimo galimybe ir be jos.

Grotelių pasirinkimas **FASERFIX®KS 100**



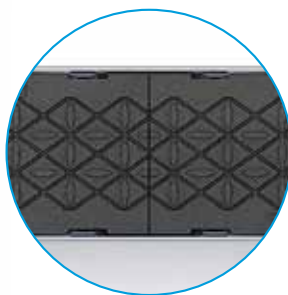
Juostinės grotelės, kaliojo ketaus

Plyšio plotis: 100 x 14 mm



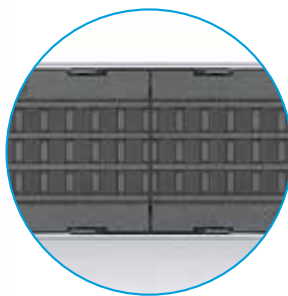
Juostinės grotelės, kaliojo ketaus

Plyšio plotis: 100 x 6 mm



Dangtis, kaliojo ketaus

Aklinas



GUGI tinklinės grotelės, kaliojo ketaus

Akutės dydis: 15 x 25 mm



GUGI tinklinės grotelės, kaliojo ketaus, cinkuotos

Akutės dydis: 15 x 25 mm



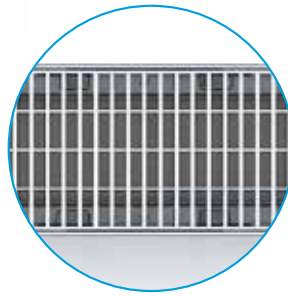
**Išilginių juostų grotelės,
kaliojo ketaus, KTL**

Tarpas tarp juostų: 9 mm



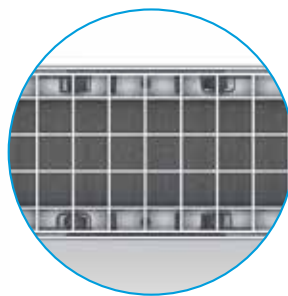
**Išilginių juostų grotelės,
kaliojo ketaus, cinkuo-
tos**

Tarpas tarp juostų: 9 mm



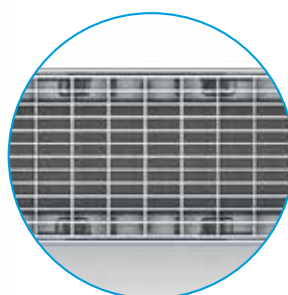
**Tinklinės grotelės,
cinkuoto plieno**

Akutės dydis: 11 x 30 mm



**Tinklinės grotelės,
cinkuoto plieno**

Akutės dydis: 30 x 30 mm



**Tinklinės grotelės,
cinkuoto plieno**

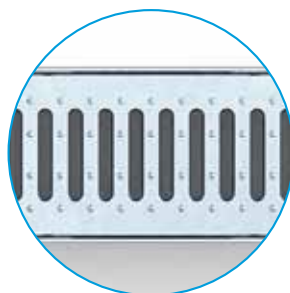
Akutės dydis: 30 x 10 mm

Grotelių pasirinkimas **FASERFIX®KS 100**



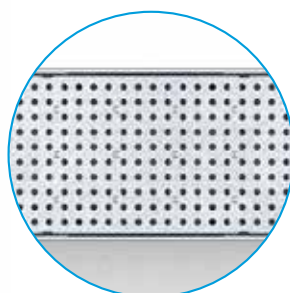
Juostinės grotelės, cinkuoto plieno

Plyšio plotis: 80 x 10 mm



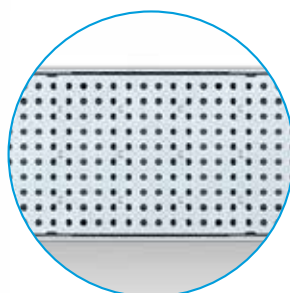
Juostinės grotelės, nerūdijančio plieno

Plyšio plotis: 80 x 10 mm



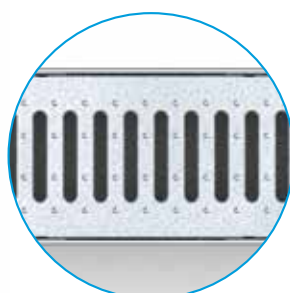
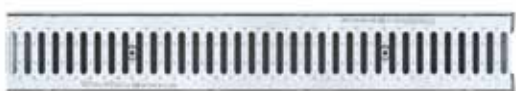
Akytos grotelės, cinkuoto plieno

Akutės skersmuo: 6 mm



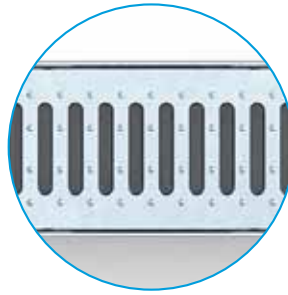
Akytos grotelės, nerūdijančio plieno

Akutės skersmuo: 6 mm



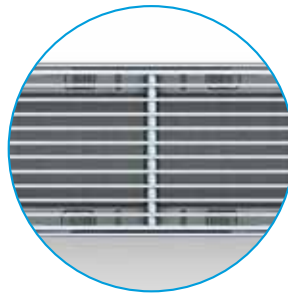
Dvigubos juostinės grotelės, cinkuoto plieno

Plyšio plotis: 80 x 10 mm



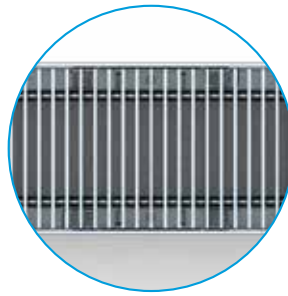
**Dvigubos juostinės
grotelės, nerūdijančio
plieno**

Plyšio plotis: 80 x 10 mm



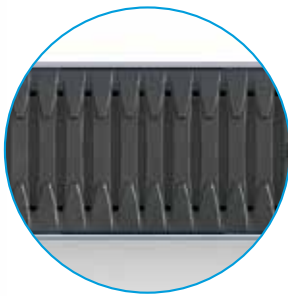
**Išilginių juostų grotelės,
nerūdijančio plieno**

Tarpas tarp juostų: 10 mm



**Skersinių juostų
grotelės, nerūdijančio
plieno**

Tarpas tarp juostų: 10 mm



**FIBRETEC juostinės
grotelės, kompozito**

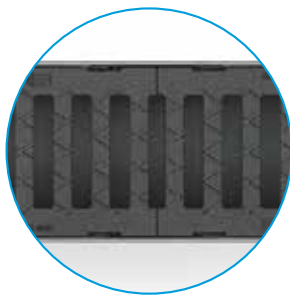
Plyšio plotis: 9 mm



**GUGI tinklinės grotelės
kompozito**

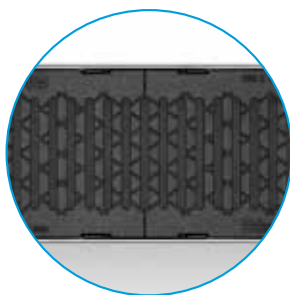
Akutės dydis: 15 x 25 mm

Grotelių pasirinkimas **FASERFIX®KS 150**



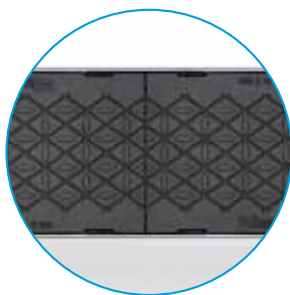
Juostinės grotelės, kaliojo ketaus

Plyšio plotis: 132 x 20 mm



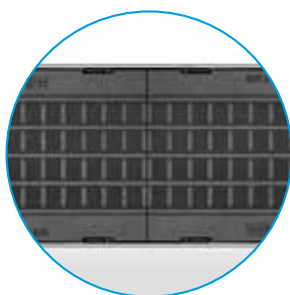
Juostinės grotelės, kaliojo ketaus

Plyšio plotis: 132 x 9 mm



Dangtis, kaliojo ketaus

Aklinas



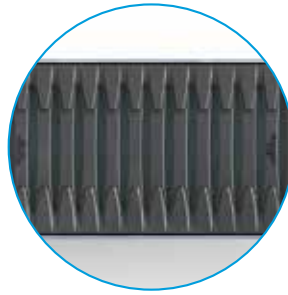
GUGI tinklinės grotelės, kaliojo ketaus

Akutės dydis: 15 x 25 mm



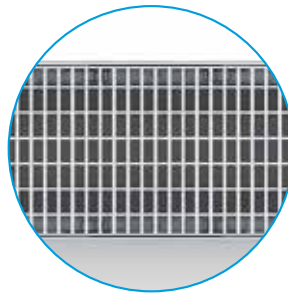
Išilginių juostų grotelės, kaliojo ketaus, KTL

Tarpas tarp juostų: 9 mm



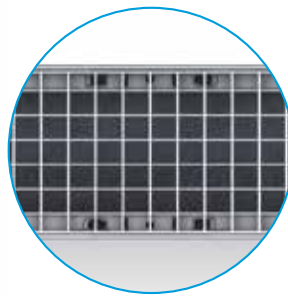
FIBRETEC juostinės grotelės, kompozito

Plyšio plotis: 9 mm



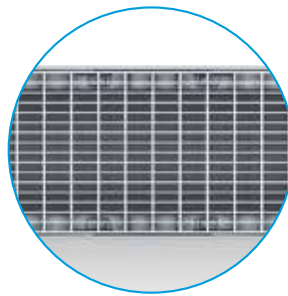
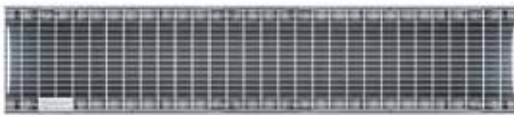
Tinklinės grotelės, cinkuoto plieno

Akutės dydis: 11 x 30 mm



Tinklinės grotelės, cinkuoto plieno

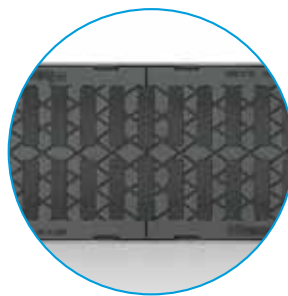
Akutės dydis: 30 x 30 mm



Tinklinės grotelės, cinkuoto plieno

Akutės dydis: 30 x 10 mm

Grotelių pasirinkimas
FASERFIX®KS 200



Juostinės grotelės, kaliojo ketaus

Plyšio plotis: 2 x 85 x 20 mm



G-TEC juostinės grotelės, kaliojo ketaus

Plyšio plotis: 2 x 85 x 9 mm

Grotelių pasirinkimas **FASERFIX®KS 200**



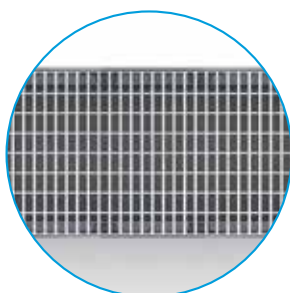
GUGI tinklinės grotelės, kaliojo ketaus

Akutės dydis: 15 x 25 mm



Dangtis, kaliojo ketaus

Aklinas



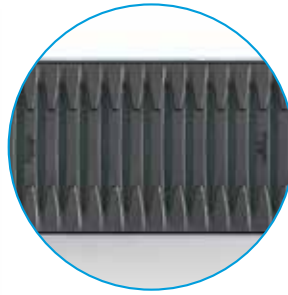
Tinklinės grotelės, cinkuoto plieno

Akutės dydis: 11 x 30 mm



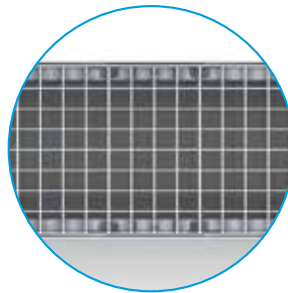
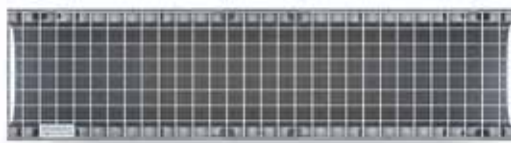
Išilginių juostų grotelės, kaliojo ketaus, cinkuotos

Tarpas tarp juostų: 9 mm



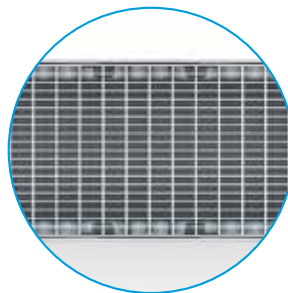
FIBRETEC juostinės
grotelės, kompozito

Plyšio plotis: 9 mm



Tinklinės grotelės,
cinkuoto plieno

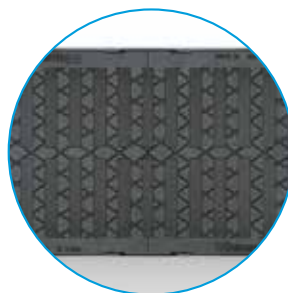
Akutės dydis: 30 x 30 mm



Tinklinės grotelės,
cinkuoto plieno

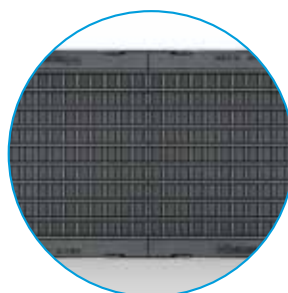
Akutės dydis: 30 x 10 mm

Grotelių pasirinkimas
FASERFIX®KS 300



Juostinės grotelės,
kaliojo ketaus

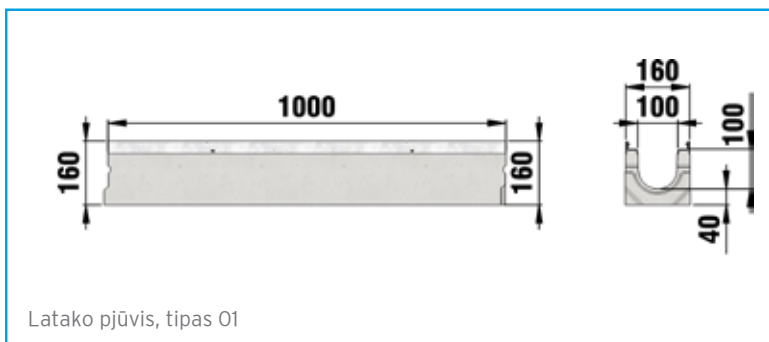
Plyšio plotis: 2 x 140 x 20 mm



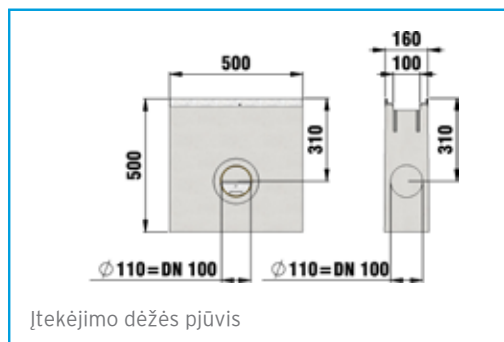
GUGI tinklinės grotelės,
kaliojo ketaus

Akutės dydis: 15 x 25 mm

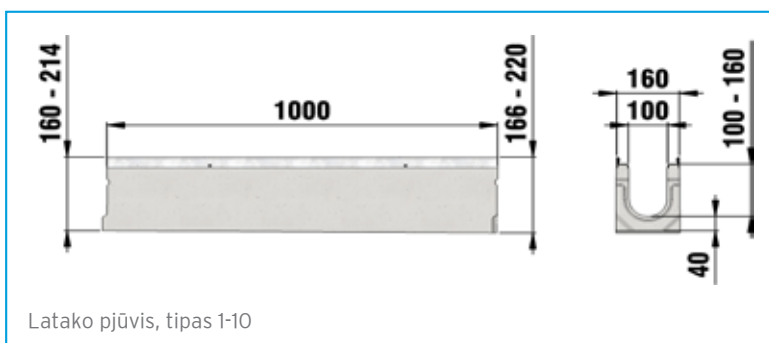
FASERFIX®KS 100



Latako pjūvis, tipas 01



Ītekājimo dēzēs pjūvis



Latako pjūvis, tipas 1-10



Galinē sienelē su horizontālia vamzdžio jungtimi DN 100, tipas 010



Ītekājimo dēze su cinkuoto plieno nešvarumu indu



Sifonas, vertikāliam išteķėjimui, DN 100



Sifonas, išorinis, DN 100



Galinē sienelē, tipas 01



Lapu gaudyklē (filtras) DN 100, juodas



Sifonas, horizontālus, DN 100, išteķėjimo dēzei

FASERFIX®KS 100

Lataikai

FASERFIX®KS 100, iki F 900 apkrovos klasės

	Ilgis mm	Plotis mm	Aukštis mm	Svoris kg	Vnt. paletėje	Gaminio kodas c.p.	Gaminio kodas n.p.
Tipas 01	1000	160	160	33,0	28	8000	8200
Tipas 0105	500	160	160	16,5	56	8049	8249
Tipas 01L su ertme*	1000	160	160	32,2	28	8045	-
Tipas 05	1000	160	184	36,3	28	8041	-
Tipas 05L su su ertme*, DN 100	1000	160	184	37,0	28	8035	-
Tipas 010	1000	160	214	40,2	28	8042	8242
Tipas 01005	500	160	214	21,5	56	8050	-
tipas 010L su ertme*	1000	160	214	39,0	28	8046	-
Tipas 015	1000	160	244	45,3	21	8043	8243
Tipas 015L su su ert- me*, DN 100	1000	160	244	45,0	21	8036	-
Tipas 020	1000	160	274	49,0	21	8044	8244
Tipas 020L su su ert- me*, DN 100	1000	160	274	48,0	21	8037	-
Tipas 80F**	1000	160	80	16,0	56	1106	1706
Tipas 80L su ertme*	1000	160	80	15,3	49	1137	-
Tipas 100F**	1000	160	100	19,2	56	1108	1708
Tipas 100L su ertme*	1000	160	100	18,6	49	1138	-

* Vertikaliuos ištekėjimo ertmės vieta latako dugne: 100 mm nuo angos centro (DN 100) iki latako galo.

** Tinka naudoti automobilių saugojimo aikštelėse.

Nerūdijančio plieno kokybė atitinka CNS 1.4301.

FASERFIX®KS 100 su 0,6 % nuolydžiu, iki F 900 apkrovos klasės

	Ilgis mm	Plotis mm	Aukštis mm	Svoris kg	Vnt. paletėje	Gaminio kodas c.p.	Gaminio kodas n.p.
Tipas 1	1000	160	160 - 166	33,0	28	8001	8201
Tipas 2	1000	160	166 - 172	34,1	28	8002	8202
Tipas 3	1000	160	172 - 178	34,7	28	8003	8203
Tipas 4	1000	160	178 - 184	35,6	28	8004	8204
Tipas 5	1000	160	184 - 190	36,8	28	8005	8205
Tipas 6	1000	160	190 - 196	37,2	28	8006	8206
Tipas 7	1000	160	196 - 202	37,9	21	8007	8207
Tipas 8	1000	160	202 - 208	38,9	21	8008	8208
Tipas 9	1000	160	208 - 214	39,5	21	8009	8209
Tipas 10	1000	160	214 - 220	40,0	21	8010	8210
Tipas 11	1000	160	220 - 226	42,2	21	8011	8211
Tipas 12	1000	160	226 - 232	43,5	21	8012	8212
Tipas 13	1000	160	232 - 238	44,0	21	8013	8213
Tipas 14	1000	160	238 - 244	45,0	21	8014	8214

Tipas 01



Tipas 1



FASERFIX®KS 100

FASERFIX®KS 100 su 0,6 % nuolydžiu, iki F 900 apkrovos klasės

	Ilgis mm	Plotis mm	Aukštis mm	Svoris kg	Vnt. paletėje	Gaminio kodas c.p.	Gaminio kodas n.p.
Tipas 15	1000	160	244 - 250	45,0	21	8015	8215
Tipas 16	1000	160	250 - 256	45,5	21	8016	8216
Tipas 17	1000	160	256 - 262	46,8	21	8017	8217
Tipas 18	1000	160	262 - 268	47,7	21	8018	8218
Tipas 19	1000	160	268 - 274	48,0	21	8019	8219
Tipas 20	1000	160	274	48,9	21	8020	8220

Nerūdijančio plieno kokybė atitinka CNS 1.4301.

Grotelės

FASERFIX®KS 100, klasė A 15

	Ilgis mm	Plotis mm	Aukštis mm	Svoris kg	Vnt. paletėje	Gaminio kodas
Juostinės grotelės SW 80/10, cinkuoto plieno	1000	149	20	2,8	300	8161
Juostinės grotelės SW 80/10, cinkuoto plieno	500	149	20	1,3	200	8162
Juostinės grotelės SW 80/10, nerūdijančio plieno	1000	149	20	2,3	300	8163
Juostinės grotelės SW 80/10, nerūdijančio plieno	500	149	20	1,4	200	8164
Išilginių juostų grotelės, juostų atstumas 10 mm, nerūdijančio plieno	1000	149	20	5,8	100	8590
Išilginių juostų grotelės, juostų atstumas 10 mm, nerūdijančio plieno	500	149	20	2,9	200	8591

Nerūdijančio plieno kokybė atitinka CNS 1.4301.

FASERFIX®KS 100, klasė B 125

	Ilgis mm	Plotis mm	Aukštis mm	Svoris kg	Vnt. paletėje	Gaminio kodas
GUGI tinklinės grotelės MW 15/25, PA-GF, juodos	500	149	20	0,9	264	8099
Tinklinės grotelės MW 30/10, cinkuoto plieno	1000	149	20	4,0	200	8151
Tinklinės grotelės MW 30/10, cinkuoto plieno	500	149	20	2,0	400	8152
Tinklinės grotelės MW 30/30, cinkuoto plieno	1000	149	20	3,0	200	8077
Tinklinės grotelės MW 30/30, cinkuoto plieno	500	149	20	1,5	400	8078

Juostinės grotelės SW 80/10, cinkuoto plieno



Išilginių juostų grotelės, juostų atstumas 10 mm, nerūdijančio plieno



GUGI tinklinės grotelės MW 15/25, PA-GF, juodos



Tinklinės grotelės MW 30/10, cinkuoto plieno



FASERFIX®KS 100

FASERFIX®KS 100, klasė C 250

	Ilgis mm	Plotis mm	Aukštis mm	Svoris kg	Vnt. paletėje	Gaminio kodas
FIBRETEC juostinės grotelės SW 9 mm, juodos	500	149	20	1,1	264	8098
Juostinės grotelės SW 100/14, kaliojo ketaus, juodos	500	149	20	3,3	264	8064
Juostinės grotelės SW 100/14, kaliojo ketaus, juodos, padengtos KTL	500	149	20	3,3	264	8864
Juostinės grotelės SW 100/6, kaliojo ketaus, juodos	500	149	20	3,4	264	8068
Juostinės grotelės SW 100/6, kaliojo ketaus, juodos, padengtos KTL	500	149	20	3,6	264	8868
Tinklinės grotelės MW 30/10, cinkuoto plieno	1000	149	20	5,0	200	8154
Tinklinės grotelės MW 30/10, cinkuoto plieno	500	149	20	2,6	400	8155
Tinklinės grotelės MW 30/10, nerūdijančio plieno	1000	149	20	5,2	250	8577
Tinklinės grotelės MW 30/10, nerūdijančio plieno	500	149	20	2,6	400	8578
Tinklinės grotelės MW 30/30, cinkuoto plieno	1000	149	20	4,9	200	8073
Tinklinės grotelės MW 30/30, cinkuoto plieno	500	149	20	2,5	400	8074
Tinklinės grotelės MW 30/30, nerūdijančio plieno	1000	149	20	4,9	250	8573
Tinklinės grotelės MW 30/30, nerūdijančio plieno	500	149	20	2,5	200	8574
Dvigubos juostinės grotelės SW 80/10, cinkuoto plieno	1000	149	20	5,4	250	8167
Dvigubos juostinės grotelės SW 80/10, cinkuoto plieno	500	149	20	2,7	200	8168
Dvigubos juostinės grotelės SW 80/10, nerūdijančio plieno	1000	149	20	5,0	250	8169
Dvigubos juostinės grotelės SW 80/10, nerūdijančio plieno	500	149	20	2,5	200	8170
Išilginių juostų grotelės, juostų atstumas 9mm, kaliojo ketaus, cinkuotos	500	149	20	3,7	264	8876
Išilginių juostų grotelės, juostų atstumas 9mm, kaliojo ketaus, padengtos KTL	500	149	20	3,7	264	8875
Akytos grotelės 6 mm, cinkuoto plieno	1000	149	20	5,4	250	8171
Akytos grotelės 6 mm, cinkuoto plieno	500	149	20	2,7	200	8172
Akytos grotelės 6 mm, nerūdijančio plieno	1000	149	20	6,8	250	8177
Akytos grotelės 6 mm, nerūdijančio plieno	500	149	20	3,4	200	8178

Nerūdijančio plieno kokybė atitinka CNS 1.4301.

Juostinės grotelės SW 100/14, kaliojo ketaus, juodos



Tinklinės grotelės MW 30/10, cinkuoto plieno



Dvigubos juostinės grotelės SW 80/10, cinkuoto plieno



Išilginių juostų grotelės, juostų atstumas 9mm, kaliojo ketaus, padengtos KTL



FASERFIX®KS 100

Juostinės grotelės SW 100/14, kaliojo ketaus, juodos



Tinklinės grotelės MW 11/30, cinkuoto plieno



GUGI tinklinės grotelės MW 15/25, kaliojo ketaus, juodos



Kaliojo ketaus dangtis, juodas



FASERFIX®KS 100, klasė D 400*

	Ilgis mm	Plotis mm	Aukštis mm	Svoris kg	Vnt. paletėje	Gaminio kodas
Juostinės grotelės SW 100/14, kaliojo ketaus, juodos	500	149	20	3,6	264	8063
Juostinės grotelės SW 100/14, kaliojo ketaus, juodos, padengtos KTL	500	149	20	3,7	264	8863
Išilginių juostų grotelės, juostų atstumas 9mm, kaliojo ketaus, padengtos KTL	500	149	20	4,2	264	8869
Išilginių juostų, juostų atstumas 9mm, kaliojo ketaus, cinkuotos	500	149	20	4,2	264	8870

* Nerekomenduojama montuoti nuolatines apkrovas patiriančiose vietose: intensyvaus eismo keliuose ir automagistralėse skersai važiuojamajai daliai.

FASERFIX®KS 100, klasė E 600

	Ilgis mm	Plotis mm	Aukštis mm	Svoris kg	Vnt. paletėje	Gaminio kodas
GUGI tinklinės grotelės MW 15/25, kaliojo ketaus, juodos	500	149	20	4,0	264	8079
GUGI tinklinės grotelės MW 15/25, kaliojo ketaus, juodos, padengtos KTL	500	149	20	4,5	264	8879
GUGI tinklinės grotelės MW 15/25, kaliojo ketaus, cinkuotos	500	149	20	4,6	264	8080
Juostinės grotelės SW 100/14, kaliojo ketaus, juodos	500	149	20	4,0	264	8062
Juostinės grotelės SW 100/14, kaliojo ketaus, juodos, padengtos KTL	500	149	20	4,2	264	8862
Juostinės grotelės SW 100/6, kaliojo ketaus, juodos	500	149	20	4,1	264	8066
Juostinės grotelės SW 100/6, kaliojo ketaus, juodos, padengtos KTL	500	149	20	4,0	264	8866
Tinklinės grotelės MW 11/30, cinkuoto plieno	1000	149	20	11,4	250	8071
Tinklinės grotelės MW 11/30, cinkuoto plieno	500	149	20	4,0	200	8072
Tinklinės grotelės MW 11/30, nerūdijančio plieno	1000	149	20	7,0	250	8571
Tinklinės grotelės MW 11/30, nerūdijančio plieno	500	149	20	4,0	200	8572
Kaliojo ketaus dangtis, juodas	500	149	20	4,5	264	8262
Dangtis, kaliojo ketaus, padengtas KTL, juodas	500	149	20	4,7	264	8962

Nerūdijančio plieno kokybė atitinka CNS 1.4301.

FASERFIX®KS 100, klasė F 900

	Ilgis mm	Plotis mm	Aukštis mm	Svoris kg	Vnt. paletėje	Gaminio kodas
Juostinės grotelės SW 100/14, kaliojo ketaus, juodos	500	149	20	4,5	264	8061

FASERFIX®KS 100

Priedai

Įtekėjimo dėžės

	Ilgis mm	Plotis mm	Aukštis mm	Svoris kg	Vnt. paletėje	Gaminio kodas c.p.	Gaminio kodas c.p.
Įtekėjimo dėžė su cinkuoto plieno nešvarumų indu	500	160	500	50,0	16	8053	-
Įtekėjimo dėžė su UPVC nešvarumų indu	500	160	500	47,7	16	8052	8252

Nerūdijančio plieno kokybė atitinka CNS 1.4301.

Įtekėjimo dėžė su cinkuoto plieno nešvarumų indu



Galinės sienelės

	Ilgis mm	Plotis mm	Aukštis mm	Svoris kg	Vnt. paletėje	Gaminio kodas c.p.	Gaminio kodas n.p.
Galinė sienelė, tipas 01	-	160	160	0,4	-	8081	8181
Galinė sienelė, tipas 010	-	160	214	0,5	-	8082	8182
Galinė sienelė, tipas 020	-	160	274	0,6	-	8083	8183
Galinė sienelė, tipas 80F	-	160	80	0,2	-	1181	1681
Galinė sienelė, tipas 100F	-	160	100	0,2	-	1183	1683
Galinė sienelė su horizontalia vamzdžio jungtimi DN 100, tipas 010	-	160	214	0,6	400	8087	8186
Galinė sienelė su horizontalia vamzdžio jungtimi DN 100, tipas 020	-	160	274	0,7	-	8089	8187

Nerūdijančio plieno kokybė atitinka CNS 1.4301.

Galinė sienelė, tipas 01



Galinė sienelė, tipas 80F



FASERFIX®KS 100

Papildomi priedai

Sifonas, horizontalus, DN 100, ištekėjimo dėžei



Sifonas, vertikaliam ištekėjimui, DN 100



	Ilgis mm	Plotis mm	Aukštis mm	Svoris kg	Vnt. paletėje	Gaminio kodas
Sifonas, horizontalus, DN 100, ištekėjimo dėžei	-	-	-	0,1	1000	966
Sifonas, vertikaliam ištekėjimui, DN 100	-	-	-	0,2	539	964
Sifonas, išorinis, DN 100	-	-	-	0,4	168	961
UPVC vamzdis, DN 100	-	-	-	0,2	-	903
PVC nešvarumų indas įtekėjimo dėžei, 50 cm	420	85	152	0,2	690	940
Lapų gaudyklė (filtras) DN 100, juodas	100	100	85	-	-	40293
Sandarinimo medžiaga Sikaflex Tank N, 600 ml**	-	-	-	1,0	1	19050
Gruntas Sikaflex 215, 1000 ml	-	-	-	1,0	-	19055
Papildomas „anti-vandalinis“ užraktas kaliojo ketaus grotelėms	-	-	-	0,1	-	98210

** Sąnaudos latakų tipui O20: apie 65 ml vienai siūlei.

Latakų elemento pjūvis, tiesus pjūvis, plotis 100



Latakų elemento pjūvis NW 100, įstrižas pjūvis (2 pjūvimai 1 sudūrimui)



Užsakomos gręžimo, pjūvimo paslaugos

	Ilgis mm	Plotis mm	Aukštis mm	Svoris kg	Vnt. paletėje	Gaminio kodas
Latakų elemento pjūvis, tiesus pjūvis, plotis 100	-	-	-	-	-	990
Latakų elemento pjūvis NW 100, įstrižas pjūvis (2 pjūvimai 1 sudūrimui)	-	-	-	-	-	995
Pjūvis pageidaujama kampu	-	-	-	-	-	890
Ertmės gręžimas DN 70	-	-	-	-	-	971
Ertmės gręžimas DN 100	-	-	-	-	-	972
PVC vamzdžio jungties DN 70* (įkljavimas (įskaitant gręžimą))	-	-	-	-	-	981
PVC vamzdžio jungties DN 100* (įkljavimas (įskaitant gręžimą))	-	-	-	-	-	982
Fiksavimo sistema EP (2 vienetai tiesiniam metrui)	-	-	-	-	-	703
Armatūros strypai, skirti EP sistemai (2 vienetai tiesiniam metrui)	-	-	-	-	-	704



Verslo centras „Grand office“, Vilnius, Lietuva
Įrengti FASERFIX®KS latakai



Konteinerių terminalas, Ramštainas, Vokietija
Įrengti FASERFIX®KS latakai

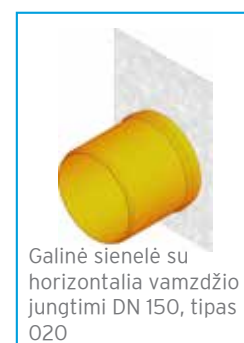
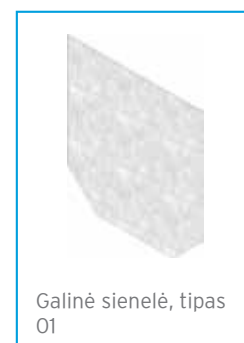
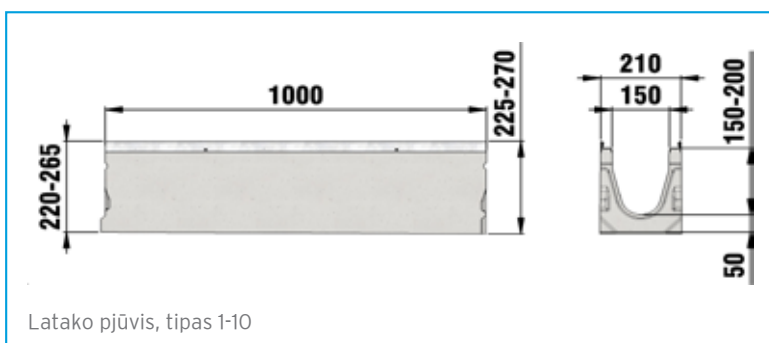
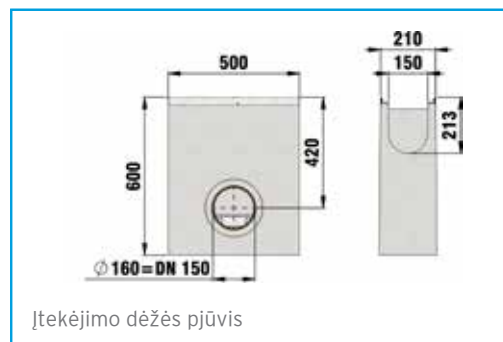
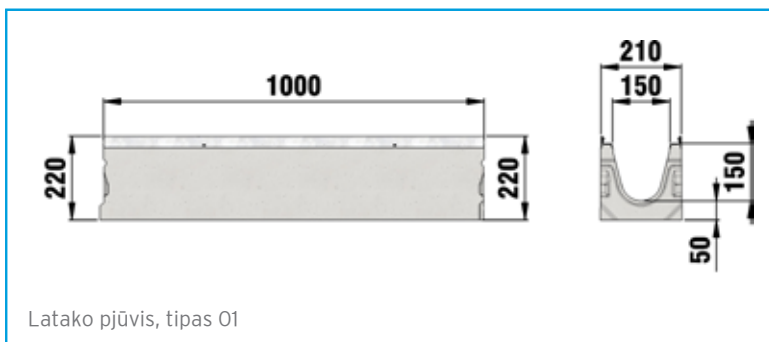


Automobilių stovėjimo aikštelė, Visaginas, Lietuva
Įrengti FASERFIX®KS latakai



„Ice Krakow“ konferencijų centras, Lenkija
Įrengti FASERFIX®KS latakai

FASERFIX®KS 150



FASERFIX®KS 150

Latakai

FASERFIX®KS 150, iki F 900 apkrovos klasės

	Ilgis mm	Plotis mm	Aukštis mm	Svoris kg	Vnt. paletėje	Gaminio kodas c.p.	Gaminio kodas n.p.
Tipas 01	1000	210	220	54,5	15	11000	11500
Tipas 0105	500	210	220	27,5	15	11049	-
Tipas 01L su ertme*	1000	210	220	54,0	15	11035	-
Tipas 010	1000	210	265	60,2	15	11042	11542
Tipas 010 L su su ertme*, DN 150	1000	210	265	61,0	15	11036	-
Tipas 020	1000	210	315	69,6	10	11044	11544
Tipas 020 L su su ertme*, DN 150	1000	210	315	68,0	10	11037	-
Tipas 110F**	1000	210	110	28,3	30	2121	2521
Tipas 150F**	1000	210	150	33,6	30	2122	2522
Tipas 200F**	1000	210	200	40,0	20	2123	2523

Nerūdijančio plieno kokybė atitinka CNS 1.4301.

* Ištekėjimo ertmė latakų dugne. Ertmės vieta latakų gale 130 mm nuo ertmės (150 DN) centro.

** Tinka naudoti automobilių saugojimo aikštelėse.

FASERFIX®KS 150 su 0,5 % nuolydžiu, iki F 900 apkrovos klasės

	Ilgis mm	Plotis mm	Aukštis mm	Svoris kg	Vnt. paletėje	Gaminio kodas c.p.	Gaminio kodas n.p.
Tipas 1	1000	210	220 - 225	54,6	15	11001	11501
Tipas 2	1000	210	225 - 230	55,0	15	11002	11502
Tipas 3	1000	210	230 - 235	55,9	15	11003	11503
Tipas 4	1000	210	235 - 240	56,7	15	11004	11504
Tipas 5	1000	210	240 - 245	57,2	15	11005	11505
Tipas 6	1000	210	245 - 250	58,0	15	11006	11506
Tipas 7	1000	210	250 - 255	58,4	15	11007	11507
Tipas 8	1000	210	255 - 260	59,0	15	11008	11508
Tipas 9	1000	210	260 - 265	59,8	15	11009	11509
Tipas 10	1000	210	265 - 270	60,4	15	11010	11510

Tipas 01



Tipas 1



FASERFIX®KS 150

FIBRETEC juostinės grotelės, SW 9 mm, juodos



Tinklinės grotelės MW 30/10, cinkuoto plieno



Tinklinės grotelės MW 30/30, cinkuoto plieno



GUGI tinklinės grotelės MW 15/25, kaliojo ketaus, juodos



Grotelės

FASERFIX®KS 150, klasė B 125

	Ilgis mm	Plotis mm	Aukštis mm	Svoris kg	Vnt. paletėje	Gaminio kodas
FIBRETEC juostinės grotelės, SW 9 mm, juodos	500	200	20	2,0	126	47170

FASERFIX®KS 150, klasė C 250

	Ilgis mm	Plotis mm	Aukštis mm	Svoris kg	Vnt. paletėje	Gaminio kodas
Juostinės grotelės SW 132/20, kaliojo ketaus, juodos	500	199	20	5,0	154	11064
Juostinės SW 132/20 kaliojo ketaus grotelės, padengtos KTL	500	199	20	5,3	154	11264
Tinklinės grotelės MW 30/10, cinkuoto plieno	1000	199	20	7,2	102	11075
Tinklinės grotelės MW 30/10, cinkuoto plieno	500	199	20	3,7	200	11076
Tinklinės grotelės MW 30/10, nerūdijančio plieno	1000	199	20	8,0	100	11575
Tinklinės grotelės MW 30/10, nerūdijančio plieno	500	199	20	4,0	200	11576
Tinklinės grotelės MW 30/30, cinkuoto plieno	1000	199	20	5,9	102	11073
Tinklinės grotelės MW 30/30, cinkuoto plieno	500	199	20	3,4	200	11074

Nerūdijančio plieno kokybė atitinka CNS 1.4301.

FASERFIX®KS 150, klasė D 400*

	Ilgis mm	Plotis mm	Aukštis mm	Svoris kg	Vnt. paletėje	Gaminio kodas
Juostinės grotelės SW 132/20, kaliojo ketaus, juodos	500	199	20	5,3	154	11063
GUGI tinklinės grotelės MW 15/25, kaliojo ketaus, juodos	500	199	20	7,1	154	11067
Juostinės grotelės SW 132/20, kaliojo ketaus, juodos, padengtos KTL	500	199	20	5,2	154	11263
Išilginių juostų grotelės, kaliojo ketaus, cinkuotos	500	199	20	6,9	144	11369
Išilginių juostų grotelės, kaliojo ketaus, padengtos KTL	500	199	20	6,9	144	11269

* Nerekomenduojama montuoti nuolatines apkrovas patiriančiose vietose: intensyvaus eismo keliuose ir automagistralėse skersai važiuojamajai daliai.

FASERFIX®KS 150

FASERFIX®KS 150, klasė E 600

	Ilgis mm	Plotis mm	Aukštis mm	Svoris kg	Vnt. paletėje	Gaminio kodas
GUGI tinklinės grotelės MW 15/25, kaliojo ketaus, juodos	500	199	20	6,8	154	11068
GUGI tinklinės grotelės MW 15/25, kaliojo ketaus, KTL danga	500	199	20	7,8	154	11268
Juostinės grotelės SW 132/9, kaliojo ketaus, juodos	500	199	20	6,7	154	11066
Juostinės grotelės SW 132/9, kaliojo ketaus, juodos, padengtos KTL	500	199	20	6,7	154	11266
Tinklinės grotelės MW 11/30, cinkuoto plieno	1000	199	20	18,8	54	11071
Tinklinės grotelės MW 11/30, cinkuoto plieno	500	199	20	9,4	200	11072
Tinklinės grotelės MW 11/30, nerūdijančio plieno	1000	199	20	21,0	54	11571
Tinklinės grotelės MW 11/30, nerūdijančio plieno	500	199	20	11,0	200	11572
Dangtis latakams, kaliojo ketaus, juodas	500	199	20	6,9	154	11362

Nerūdijančio plieno kokybė atitinka CNS 1.4301.

FASERFIX®KS 150, klasė F 900

	Ilgis mm	Plotis mm	Aukštis mm	Svoris kg	Vnt. paletėje	Gaminio kodas
Juostinės grotelės SW 132/20, kaliojo ketaus, juodos	500	199	20	7,3	154	11061
Juostinės grotelės SW 132/20, kaliojo ketaus, padengtos KTL	500	199	20	7,3	154	11261

Priedai

Įtekėjimo dėžės

	Ilgis mm	Plotis mm	Aukštis mm	Svoris kg	Vnt. paletėje	Gaminio kodas c.p.	Gaminio kodas n.p.
Įtekėjimo dėžė su cinkuoto plieno nešvarumų indu	500	210	600	65,3	6	11052	11552

Nerūdijančio plieno kokybė atitinka CNS 1.4301.

Tinklinės grotelės MW 11/30, cinkuoto plieno



Juostinės grotelės SW 132/20, kaliojo ketaus, padengtos KTL



Juostinės grotelės SW 132/20, kaliojo ketaus, padengtos KTL



Įtekėjimo dėžė su cinkuoto plieno nešvarumų indu



FASERFIX®KS 150

Galinės sienelės

Galinė sienelė, tipas 01



Galinė sienelė su horizontalia vamzdžio jungtimi DN 150, tipas 020



	Ilgis mm	Plotis mm	Aukštis mm	Svoris kg	Vnt. paletėje	Gaminio kodas c.p.	Gaminio kodas n.p.
Galinė sienelė, tipas 01	-	210	220	0,7	-	11081	11581
Galinė sienelė, tipas 010	-	210	265	0,8	-	11082	11582
Galinė sienelė, tipas 020	-	210	315	1,0	-	11083	11583
Galinė sienelė, tipas 110F	-	210	110	0,4	-	2181	2681
Galinė sienelė, tipas 150F	-	210	150	0,5	-	2182	2682
Galinė sienelė, tipas 200F	-	210	200	0,6	-	2183	2683
Galinė sienelė su horizontalia vamzdžio jungtimi DN 150, tipas 010	-	210	265	1,0	-	11087	11587
Galinė sienelė su horizontalia vamzdžio jungtimi DN 150, tipas 020	-	210	315	1,1	-	11088	11588

Nerūdijančio plieno kokybė atitinka CNS 1.4301.

Papildomi priedai

Sifonas, išorinis, DN 150



PVC jungtis DN 150



	Ilgis mm	Plotis mm	Aukštis mm	Svoris kg	Vnt. paletėje	Gaminio kodas
Sifonas, išorinis, DN 150	584	160	439	2,0	400	960
PVC jungtis DN 150	-	-	-	0,5	175	906
Lapų gaudyklė DN 150	-	-	180	0,6	-	2191
Papildomas „anti-vandalinis“ užraktas kaliojo ketaus grotelėms	-	-	-	0,1	-	98260
Sandarinimo medžiaga Sikaflex Tank N, 600 ml**	-	-	-	1,0	1	19050
Gruntas Sikaflex 215, 1000 ml	-	-	-	1,0	-	19055

** Sąnaudos latakų tipui 020: apie 94 ml vienai siūlei.

FASERFIX®KS 150

Užsakomas gręžimo, pjovimo paslaugos

	Ilgis mm	Plotis mm	Aukštis mm	Svoris kg	Vnt. paletėje	Gaminio kodas
Latako elemento pjovimas, tiesus pjūvis, plotis 150	-	-	-	-	-	991
Latako elemento pjovimas NW 150, įstrižas pjūvis (2 pjovimai 1 sudūrimui)	-	-	-	-	-	996
Pjūvis pageidaujamo kampū	-	-	-	-	-	890
Ertmės gręžimas DN 150	-	-	-	-	-	973
PVC vamzdžio jungties DN 150* įkljavimas (įskaitant gręžimą)	-	-	-	-	-	983
Fiksavimo sistema EP (2 vienetai tiesiniam metrui)	-	-	-	-	-	703
Armatūros strypai, skirti EP sistemai (2 vienetai tiesiniam metrui)	-	-	-	-	-	704

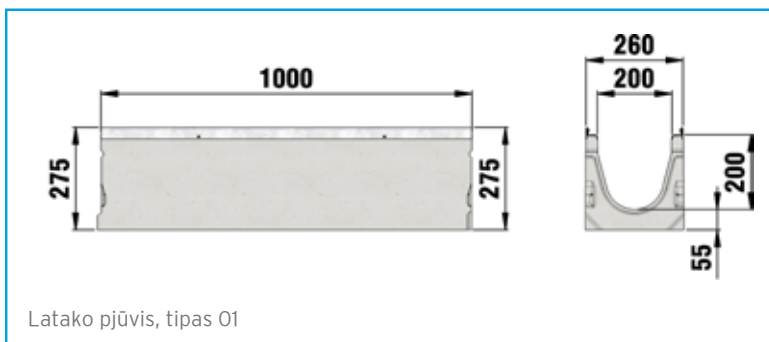
Latako elemento pjovimas, tiesus pjūvis, plotis 150



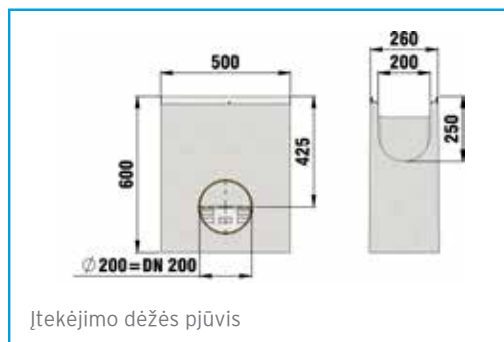
Pjūvis pageidaujamo kampū



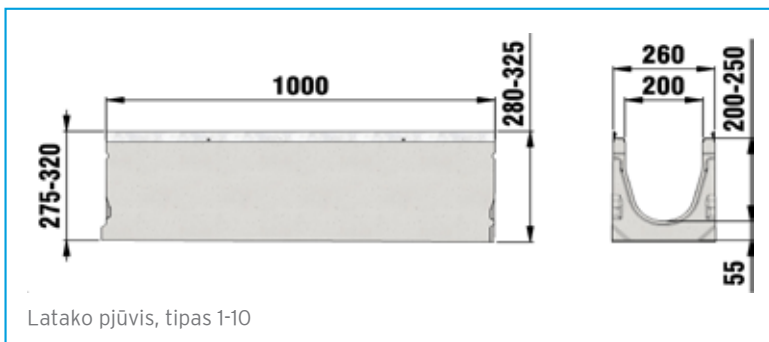
FASERFIX®KS 200



Latako pjūvis, tipas 01



Įtekėjimo dėžės pjūvis



Latako pjūvis, tipas 1-10



Įtekėjimo dėžė su cinkuoto plieno nešvarumų indu



Įtekėjimo dėžė, 2 dalys, su cinkuoto plieno nešvarumų indu



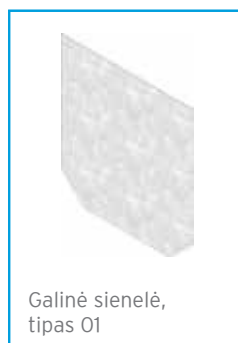
Lapų gaudyklė, DN 150



Papildomas „anti-vandalinis“ užraktas



Latako elemento pjūvimas NW 200, įstrižas pjūvis (2 pjūvimai 1 sudūrimui)



Galinė sienelė, tipas 01



Galinė sienelė su horizontalia vamzdžio jungtimi, DN 150, cinkuoto plieno, tipas 010

FASERFIX®KS 200

Lataikai

FASERFIX®KS 200, iki F 900 apkrovos klasės

	Ilgis mm	Plotis mm	Aukštis mm	Svoris kg	Vnt. paletėje	Gaminio kodas c.p.	Gaminio kodas n.p.
Tipas 01	1000	260	275	79,0	12	12000	12500
Tipas 0105	500	260	275	39,0	24	12049	12549
Tipas 01L su ertme*, DN 150	1000	260	275	79,0	12	12035	-
Tipas 010	1000	260	320	84,9	12	12042	12542
Tipas 010 L su su ertme*, DN 150	1000	260	320	88,0	8	12036	-
Tipas 020	1000	260	370	91,6	8	12044	12544
Tipas 020L su ertme*, DN 150	1000	260	370	95,0	8	12037	-
Tipas 110 F**	1000	260	110	32,5	24	3121	3521
Tipas 150 F**	1000	260	150	38,5	24	3122	3522
Tipas 200 F**	1000	260	200	45,5	16	3123	3523

* Ištekėjimo ertmė latakų dugne. Ertmės vieta latakų gale 130 mm nuo ertmės (150 DN) centro.

** Tinka naudoti automobilių saugojimo aikštelėse.

Nerūdijančio plieno kokybė atitinka CNS 1.4301.

FASERFIX®KS 200 su 0,5 % nuolydžiu, iki F 900 apkrovos klasės

	Ilgis mm	Plotis mm	Aukštis mm	Svoris kg	Vnt. paletėje	Gaminio kodas c.p.	Gaminio kodas n.p.
Tipas 1	1000	260	275 - 280	79,0	12	12001	12501
Tipas 2	1000	260	280 - 285	79,7	12	12002	12502
Tipas 3	1000	260	285 - 290	80,5	12	12003	12503
Tipas 4	1000	260	290 - 295	80,8	12	12004	12504
Tipas 5	1000	260	295 - 300	81,9	12	12005	12505
Tipas 6	1000	260	300 - 305	82,4	12	12006	12506
Tipas 7	1000	260	305 - 310	82,5	8	12007	12507
Tipas 8	1000	260	310 - 315	83,5	8	12008	12508
Tipas 9	1000	260	315 - 320	86,0	8	12009	12509
Tipas 10	1000	260	320 - 325	88,0	8	12010	12510

Nerūdijančio plieno kokybė atitinka CNS 1.4301.

Tipas 01



Tipas 1



FASERFIX®KS 200

FIBRETEC juostinės grotelės SW 9 mm, juodos



Juostinės grotelės SW 2 x 85/20, kaliojo ketaus, juodos



Tinklinės grotelės MW 30/30, nerūdijančio plieno



Tinklinės grotelės MW 30/30, nerūdijančio plieno



Grotelės

FASERFIX®SUPER KS 200, klasė B 125

	Ilgis mm	Plotis mm	Aukštis mm	Svoris kg	Vnt. paletėje	Gaminio kodas
FIBRETEC juostinės grotelės SW 9 mm, juodos	500	249	20	2,1	108	12098

FASERFIX®KS 200, klasė C 250

	Ilgis mm	Plotis mm	Aukštis mm	Svoris kg	Vnt. paletėje	Gaminio kodas
Juostinės grotelės SW 2 x 85/20, kaliojo ketaus, juodos	500	249	20	5,6	108	12064
Juostinės grotelės SW 2 x 85/20, kaliojo ketaus, padegtos KTL	500	249	20	5,8	108	12264
Tinklinės grotelės MW 30/10, cinkuoto plieno	1000	249	20	10,8	100	12075
Tinklinės grotelės MW 30/10, cinkuoto plieno	500	249	20	5,5	100	12076
Tinklinės grotelės MW 30/30, nerūdijančio plieno	1000	249	20	9,8	100	12573
Tinklinės grotelės MW 30/30, nerūdijančio plieno	500	249	20	5,0	100	12574
Tinklinės grotelės MW 30/10, nerūdijančio plieno	1000	249	20	11,0	100	12575
Tinklinės grotelės MW 30/10, nerūdijančio plieno	500	249	20	5,8	100	12576
Tinklinės grotelės, MW 30/30, cinkuoto plieno	1000	249	20	9,2	100	12073
Tinklinės grotelės MW 30/30, cinkuoto plieno	500	249	20	4,6	100	12074

Nerūdijančio plieno kokybė atitinka CNS 1.4301.

FASERFIX®KS 200

FASERFIX®KS 200, klasė D 400*

	Ilgis mm	Plotis mm	Aukštis mm	Svoris kg	Vnt. paletėje	Gaminio kodas
G-TEC juostinės grotelės SW 2 x 85/9, kaliojo ketaus, juodos, padengtos KTL	500	249	20	8,3	108	12266
Išilginių juostų grotelės, kaliojo ketaus, padengtos KTL	500	249	20	9,4	108	12269
Išilginių juostų grotelės, kaliojo ketaus, cinkuotos	500	249	20	9,4	264	12369
Juostinės grotelės SW 2 x 85/20, kaliojo ketaus, juodos	500	249	20	6,9	108	12063
Juostinės grotelės SW 2 x 85/20, kaliojo ketaus, padengtos KTL	500	249	20	7,6	108	12263

* Nerekomenduojama montuoti nuolatines apkrovas patiriančiose vietose: intensyvaus eismo keliuose ir automagistralėse skersai važiuojamajai daliai.

FASERFIX®KS 200, klasė E 600

	Ilgis mm	Plotis mm	Aukštis mm	Svoris kg	Vnt. paletėje	Gaminio kodas
GUGI tinklinės grotelės MW 15/25, kaliojo ketaus, juodos	500	249	20	9,6	108	12068
GUGI tinklinės grotelės MW 15/25, kaliojo ketaus, juodos, padengtos KTL	500	249	20	9,7	108	12268
Tinklinės grotelės MW 11/30, cinkuoto plieno	1000	249	20	28,4	50	12071
Tinklinės grotelės MW 11/30, cinkuoto plieno	500	249	20	14,6	100	12072
Tinklinės grotelės MW 11/30, nerūdijančio plieno	1000	249	20	29,7	50	12571
Tinklinės grotelės MW 11/30, nerūdijančio plieno	500	249	20	14,9	100	12572
Dangtis latakams, kaliojo ketaus, juodos	500	249	20	8,3	108	12362
Dangtis, kaliojo ketaus, padengtas KTL, juodos	500	249	20	8,7	108	12270

Nerūdijančio plieno kokybė atitinka CNS 1.4301.

G-TEC juostinės grotelės SW 2 x 85/9, kaliojo ketaus, juodos, padengtos KTL



Išilginių juostų grotelės, juostų atstumas 9mm, kaliojo ketaus,



GUGI tinklinės grotelės MW 15/25, kaliojo ketaus, juodos



Tinklinės grotelės MW 11/30, cinkuoto plieno



FASERFIX®KS 200

Juostinės grotelės
SW 2 x 85/20, kaliojo
ketaus, juodos



FASERFIX®KS 200, klasė F 900

	Ilgis mm	Plotis mm	Aukštis mm	Svoris kg	Vnt. paletėje	Gaminio kodas
Juostinės grotelės SW 2 x 85/20, kaliojo ketaus, juodos	500	249	20	10,4	108	12061
Juostinės grotelės SW 2 x 85/20, kaliojo ketaus, padengtos KTL	500	249	20	10,4	108	12261

Įtekėjimo dėžė su
cinkuoto plieno
nešvarumų indu



Priedai

Įtekėjimo dėžės

	Ilgis mm	Plotis mm	Aukštis mm	Svoris kg	Vnt. paletėje	Gaminio kodas c.p.	Gaminio kodas n.p.
Įtekėjimo dėžė su cinkuoto plieno nešvarumų indu	500	260	600	72,2	6	12052	12552
Įtekėjimo dėžė, 2 dalys, su cinkuoto plieno nešvarumų indu	500	260	875	177,0	6	12054	-

Nerūdijančio plieno kokybė atitinka CNS 1.4301.

Galinės sienelės

	Ilgis mm	Plotis mm	Aukštis mm	Svoris kg	Vnt. paletėje	Gaminio kodas c.p.	Gaminio kodas n.p.
Galinė sienelė, tipas 01	-	260	275	1,1	-	12081	12581
Galinė sienelė, tipas 010	-	260	320	1,2	-	12082	12582
Galinė sienelė, tipas 020	-	260	370	1,5	-	12083	12583
Galinė sienelė, tipas 110 F	-	260	110	0,4	-	3181	3681
Galinė sienelė, tipas 150 F	-	260	150	0,6	-	3182	3682
Galinė sienelė, tipas 200 F	-	260	200	0,8	-	3183	3683
Galinė sienelė su horizontalia vamzdžio jungtimi DN 150, cinkuoto plieno, tipas 010	-	260	320	1,5	-	12087	12587
Galinė sienelė su horizontalia vamzdžio jungtimi DN 150, cinkuota, tipas 020	-	260	370	1,7	-	12088	12588

Nerūdijančio plieno kokybė atitinka CNS 1.4301.

Galinė sienelė, tipas 01



Galinė sienelė su
horizontalia vamzdžio
jungtimi DN 150,
cinkuoto plieno, tipas
010



FASERFIX®KS 200

Papildomi priedai

	Ilgis mm	Plotis mm	Aukštis mm	Svoris kg	Vnt. paletėje	Gaminio kodas
PVC jungtis DN 200	-	-	-	0,8	92	907
Lapų gaudyklė DN 150	-	-	180	0,6	-	2191
Papildomas „anti-vandalinis“ užraktas kaliojo ketaus grotelėms	219	28	-	0,3	-	98221
Sandarinimo medžiaga Sikaflex Tank N, 600 ml**	-	-	-	1,0	1	19050
Gruntas Sikaflex 215, 1000 ml	-	-	-	1,0	-	19055

** Sąnaudos latakų tipui O20: apie 105 ml vienai siūlei.

PVC jungtis DN 200



Lapų gaudyklė DN 150



Užsakomos gręžimo, pjovimo paslaugos

	Ilgis mm	Plotis mm	Aukštis mm	Svoris kg	Vnt. paletėje	Gaminio kodas
Latakų elemento pjovimas, tiesus pjūvis, plotis 200	-	-	-	-	-	992
Latakų elemento pjovimas NW 200, įstrižas pjūvis (2 pjūvimai 1 sudūrimui)	-	-	-	-	-	997
Pjūvis pageidaujama kampai	-	-	-	-	-	890
Ertmės gręžimas DN 200	-	-	-	-	-	974
PVC vamzdžio jungties DN 200* (klajavimas [įskaitant gręžimą])	-	-	-	-	-	984
Fiksavimo sistema EP (2 vienetai tiesiniam metrui)	-	-	-	-	-	703
Armatūros strypai, skirti EP sistemai (2 vienetai tiesiniam metrui)	-	-	-	-	-	704

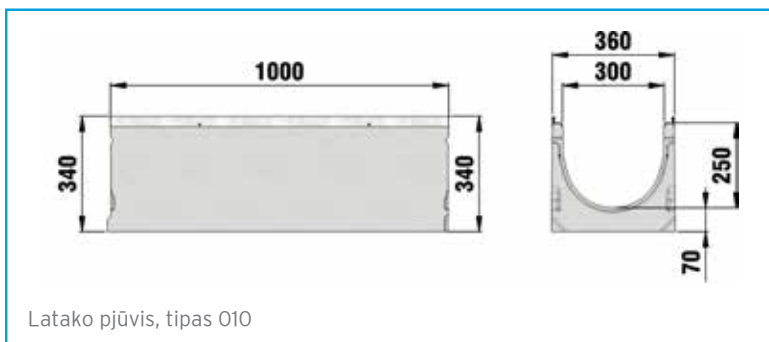
Latakų elemento pjovimas, tiesus pjūvis, plotis 200



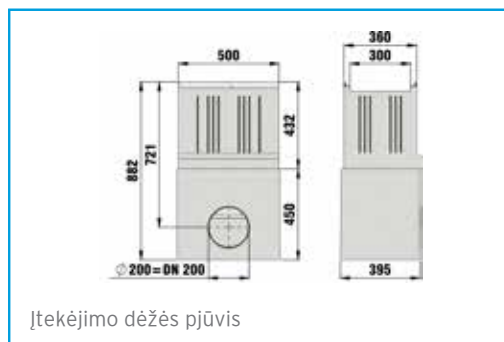
Latakų elemento pjovimas NW 200, įstrižas pjūvis (2 pjūvimai 1 sudūrimui)



FASERFIX®KS 300



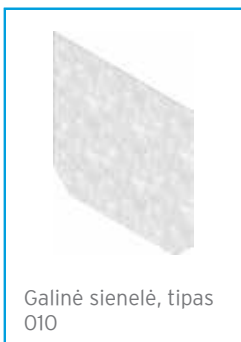
Latako pjūvis, tipas 010



Įtekėjimo dėžės pjūvis



Įtekėjimo dėžė, 2 dalys su cinkuoto plieno nešvarumų indu



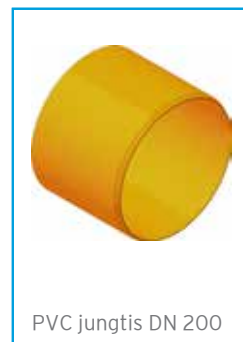
Galinė sienelė, tipas 010



Galinė sienelė su vamzdžio jungtimi DN 200, tipas 010



Prailginimo elementas



PVC jungtis DN 200



Papildomas „anti-vandalinis“ užraktas kaliojo ketaus grotelėms



Gruntas Sikaflex 215, 1000 ml



Latako elemento pjūvimas NW 300, įstrižas pjūvis (2 pjūvimai 1 sudūrimui)



Pjūvis pageidaujama kampū



Ertmės gręžimas DN 200

FASERFIX®KS 300

Lataikai

FASERFIX®KS 300, iki F 900 apkrovos klasės

	Ilgis mm	Plotis mm	Aukštis mm	Svoris kg	Vnt. paletėje	Gaminio kodas c.p.	Gaminio kodas n.p.
Tipas 010	1000	360	340	117,2	9	14040	14540

Nerūdijančio plieno kokybė atitinka CNS 1.4301.

Grotelės

FASERFIX®KS 300, klasė D 400*

	Ilgis mm	Plotis mm	Aukštis mm	Svoris kg	Vnt. paletėje	Gaminio kodas
Juostinės grotelės G-TEC SW 2 x 141/9, kaliojo ketaus, padengtos KTL	500	349	20	14,9	50	14266
Juostinės grotelės SW 2 x 140/20, kaliojo ketaus, juodos	500	349	20	11,9	50	14063
Juostinės grotelės SW 2 x 140/20, kaliojo ketaus, padengtos KTL	500	349	20	12,0	50	14263

* Nerekomenduojama montuoti nuolatines apkrovas patiriančiose vietose: intensyvaus eismo keliuose ir automagistralėse skersai važiuojamajai daliai.

FASERFIX®KS 300, klasė E 600

	Ilgis mm	Plotis mm	Aukštis mm	Svoris kg	Vnt. paletėje	Gaminio kodas
GUGI tinklinės grotelės MW 15/25, kaliojo ketaus, juodos	500	349	20	18,1	50	14068
GUGI tinklinės grotelės MW 15/25, kaliojo ketaus, padengtos KTL	500	349	20	18,2	50	14268

Priedai

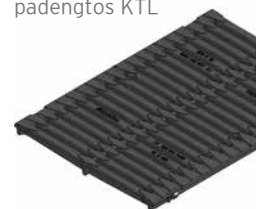
Įtekėjimo dėžės

	Ilgis mm	Plotis mm	Aukštis mm	Svoris kg	Vnt. paletėje	Gaminio kodas
Įtekėjimo dėžė, 2 dalys su cinkuoto plieno nešvarumų indu	500	360	882	178,5	6	14054

Tipas 010



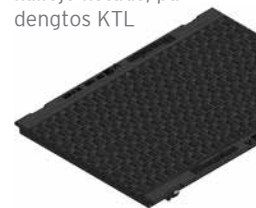
Juostinės grotelės G-TEC SW 2 x 141/9, kaliojo ketaus, padengtos KTL



Juostinės grotelės SW 2 x 140/20, kaliojo ketaus, juodos



GUGI tinklinės grotelės MW 15/25, kaliojo ketaus, padengtos KTL



Įtekėjimo dėžė, 2 dalys su cinkuoto plieno nešvarumų indu



FASERFIX®KS 300

Galinė sienelė, tipas 010



Galinė sienelė su vamzdžio jungtimi DN 200, tipas 010



Praileginimo elementas įtekėjimo dėžei



Latako elemento pjovimas NW 300, įstrižas pjūvis (2 pjūvimai 1 sudūrimui)



Pjūvis pageidaujamo kampu



Galinės sienelės

	Ilgis mm	Plotis mm	Aukštis mm	Svoris kg	Vnt. paletėje	Gaminio kodas
Galinė sienelė, tipas 010	-	360	340	1,9	-	14085
Galinė sienelė su vamzdžio jungtimi DN 200, tipas 010	-	360	340	2,2	50	14087

Nerūdijančio plieno kokybė atitinka CNS 1.4301.

Papildomi priedai

	Ilgis mm	Plotis mm	Aukštis mm	Svoris kg	Vnt. paletėje	Gaminio kodas
Praileginimo elementas	510	390	400	81,7	8	4054
PVC jungtis DN 200	-	-	-	0,8	92	907
Papildomas „anti-vandalinis“ užraktas kaliojo ketaus grotelėms	-	-	-	0,3	-	98270
Sandarinio medžiaga Sikaflex Tank N, 600 ml**	-	-	-	1,0	1	19050
Gruntas Sikaflex 215, 1000 ml	-	-	-	1,0	-	19055

**** Sąnaudos latakų tipui 010: apie 150 ml vienai siūlei.**

Užsakomos gręžimo, pjovimo paslaugos

	Ilgis mm	Plotis mm	Aukštis mm	Svoris kg	Vnt. paletėje	Gaminio kodas
Latako elemento pjovimas, tiesus pjūvis, plotis 300 mm	-	-	-	-	-	993
Latako elemento pjovimas NW 300, įstrižas pjūvis (2 pjūvimai 1 sudūrimui)	-	-	-	-	-	998
Pjūvis pageidaujamo kampu	-	-	-	-	-	890
Ertmės gręžimas DN 200	-	-	-	-	-	974
PVC vamzdžio jungties DN 200* (klįjavimas (įskaitant gręžimą)	-	-	-	-	-	984
Ertmių gręžimas DN 300	-	-	-	-	-	978
PVC jungties įklįjavimas DN 300	-	-	-	-	-	979
Fiksavimo sistema EP (2 vienetai tiesiniam metrui)	-	-	-	-	-	703
Armatūros strypai, skirti EP sistemai (2 vienetai tiesiniam metrui)	-	-	-	-	-	704



Antakalnio terasos, Vilnius, Lietuva
Įrengti FASERFIX®KS latakai



Daugiabučių namų rajonas Justiniškių g., Vilnius, Lietuva
Įrengti FASERFIX®KS latakai



Kraslava, Latvija
Įrengti FASERFIX®KS latakai



Talino g., Vilnius, Lietuva
Įrengti FASERFIX®KS latakai