

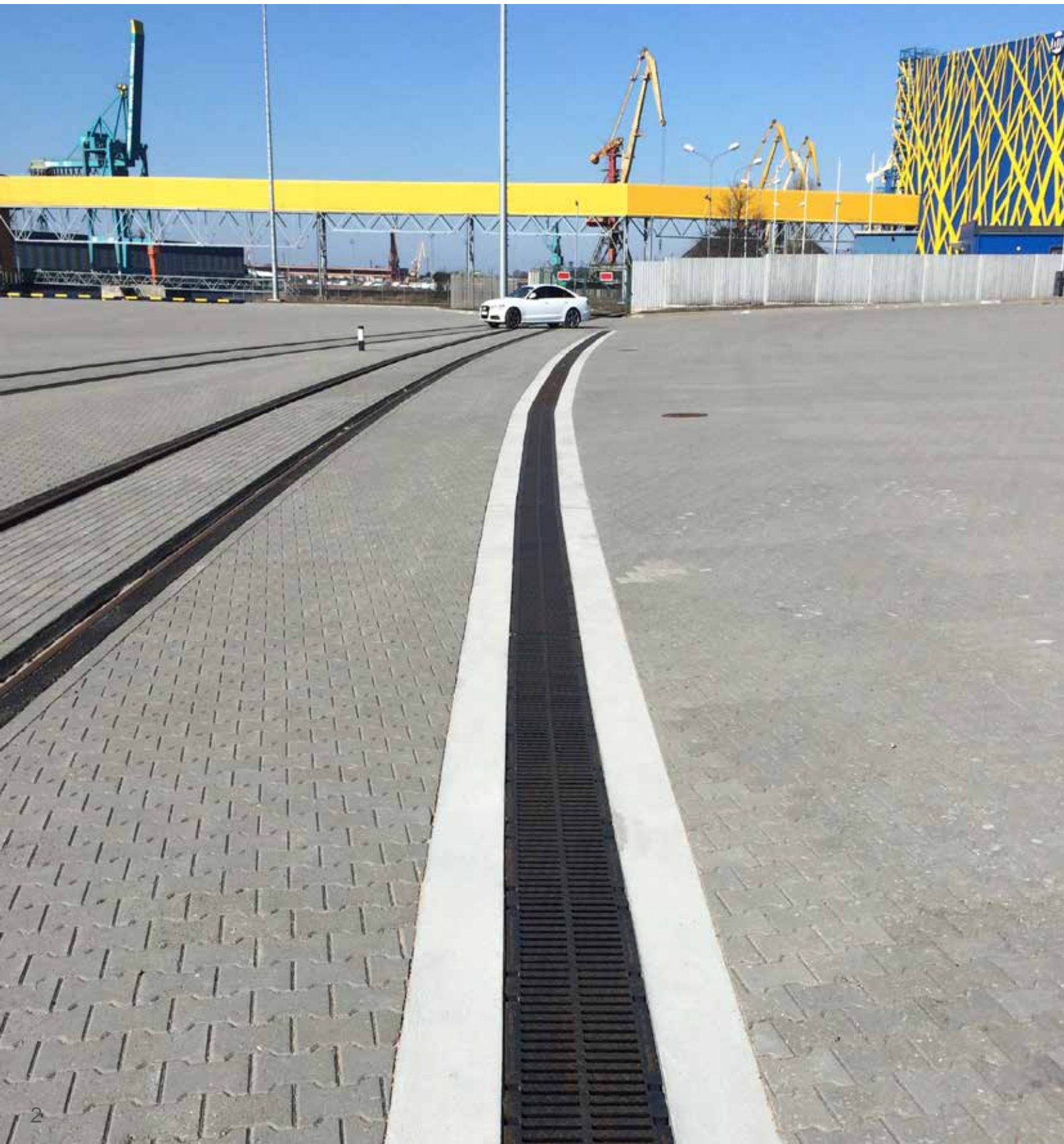
FASERFIX® SUPER

Paviršinių nuotekų surinkimo latakai skirti teritorijoms, patiriančioms ekstremalias apkrovas ir dinamines jėgas.





FASERFIX®SUPER



FASERFIX® SUPER

Paviršinių nuotekų surinkimo latakai skirti teritorijoms, patiriančioms ekstremalias apkrovas ir dinamines jėgas.

1 Reikalavimai

Paviršinių nuotekų surinkimo latakai intensyvaus eismo teritorijose privalo:

- atlaikyti ekstremalias apkrovas ir dinamines jėgas;
- būti išskirtinai stabilūs, kad patikimai veiktų ilgą laiką;
- būti atsparūs aplinkos poveikiui (šalčiui, karščiui, drėgmei).

2 Naudojimo sritys

- konteinerių terminalai ir krantinės;
- oro uostų peronai ir riedėjimo takai;
- pramonės objektų eksploatuojamos dangos;
- logistikos terminalai;
- keliai ir tuneliai;
- degalinės ir aptarnavimo aikštelės;
- gatvės miestų centruose;
- ypač intensyviai eksploatuojamos stovėjimo aikštelės;
- įvažiavimai;
- autobusų stotys;
- geležinkelių pervažos;
- karinė infrastruktūra;
- lenktynių trasos.

3 Sprendimas

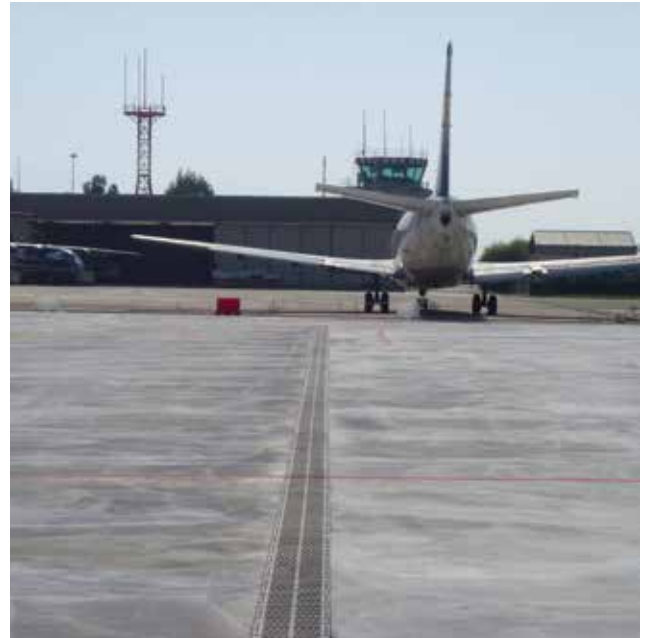
FASERFIX SUPER latakai ypač tinka paviršinių nuotekų surinkimui nuo intensyvaus eismo teritorijų, nes:

- šie masyvūs latakai pagaminti iš plaušu armuoto presuoto betono su ilgalaikę cinkuoto plieno briaunų apsauga ir grotelėmis iki F 900 klasės, pagal LST DIN EN 1433;
- grotelės saugiai užrakinamos 40 mm gylio masyviose plieno briaunose;
- latakų vidinis plotis nuo 100 iki 500 mm ir gaminami skirtingų gylių;
- SIDE-LOCK bevaržtė grotelių fiksavimo sistema papildomai gali būti užrakinama 8 nerūdijančio plieno varžtais viename metre;
- su sandarinimo siūle.





Pervaža, Juodšiliai, Lietuva



Tarptautinis oro uostas, Peskara, Italija



Maskvos Formulė 1 lenktynių trasa, Rusija



St. Ives in Cornwall, Jungtinė Karalystė



„Gilette“ gamykla, Lodzė, Lenkija

FASERFIX® SUPER latakų privalumai

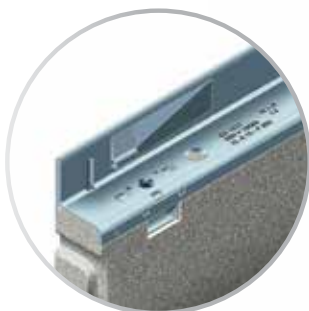
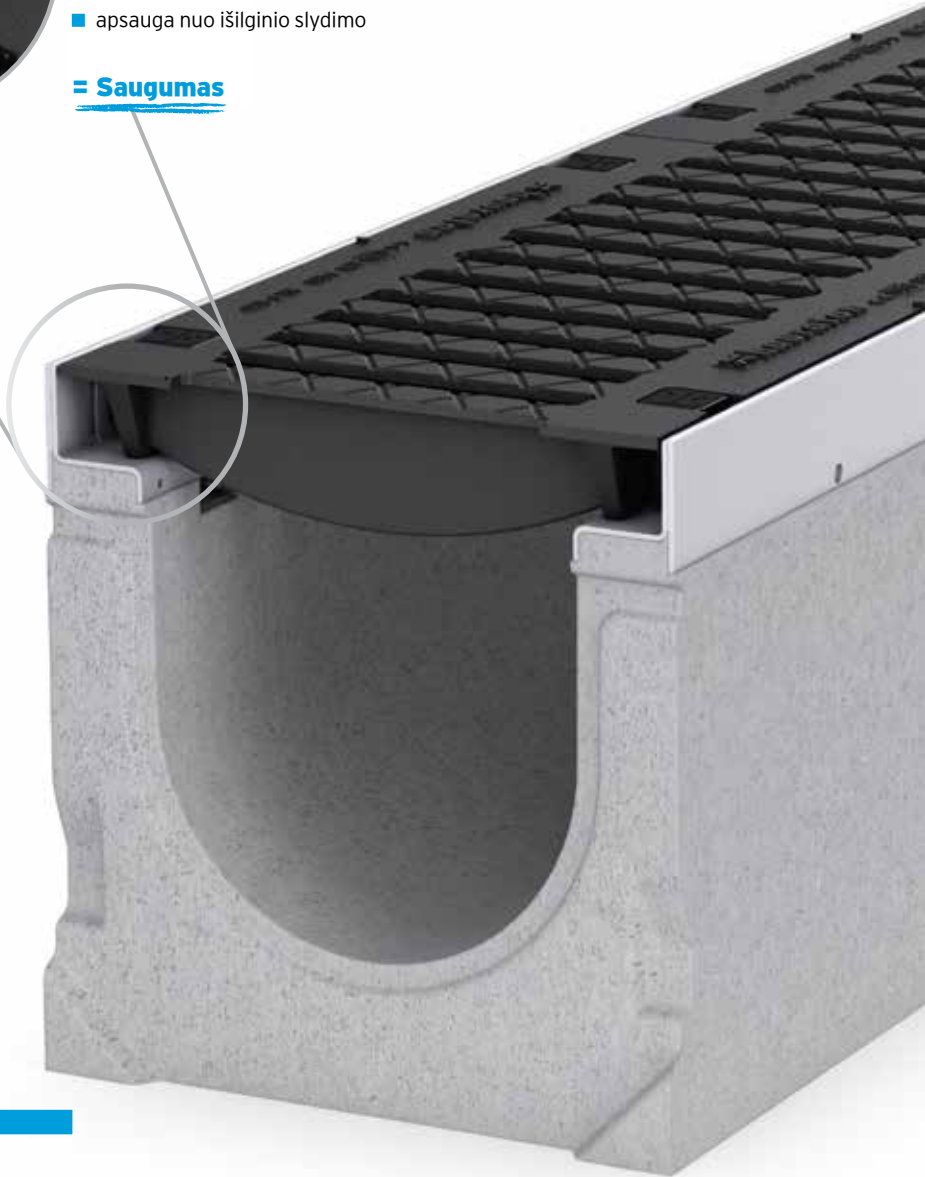
Patikimas sprendimas su stipriausiu U formos latakų pasaulyje!



Puiki briaunų apsauga

- 40 mm aukščio briauna ir masyvios grotelės
- išskirtinai stabili betono ir briaunų jungtis
- 12 taškų fiksuojamos grotelės su papildoma galimybe užrakinti varžtais
- apsauga nuo išilginio slydimo

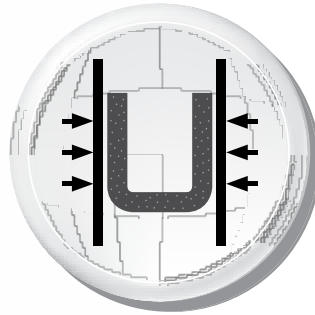
= Saugumas



SIDE-LOCK

- SIDE-LOCK yra bevaržtė grotelių fiksavimo sistema. Papildomai gali būti užrakinama 8 nerūdijančio plieno varžtais viename metre
- papildoma apsauga nuo išilginio grotelių slydimo
- 90 % greitesnis montavimas be papildomų įrankių – pakanka plokščio atsuktuvo

= Saugumas / Kaštų ekonomija



Kokybiška medžiaga

- „Pagaminta Vokietijoje“: centralizuota gamyba = patikima kokybės kontrolės sistema
- plačiausiai statybose naudojama medžiaga
- aukštas vibropresuoto betono atsparumas gniuždymui
- optimalus plaušu armuoto betono stabilumas ir nedidelis svoris
- geras sukibimas su pagrindo betonu (toks pats temperatūrinio plėtimosi koeficientas)
- galima sumontuoti be grotelių
- vienas latakas visoms apkrovos klasėms iki F 900
- atsparumo ugniai klasė pagal DIN 4102 - A1 (nedegus)
- montuojant asfaltbetonio dangoje iki E 600 apkrovos klasės, nebūtina įbetonuoti iki viršaus

= Saugumas



Auštas stabilumas

- FASERFIX SUPER latakai tinkami montuoti didžiausių apkrovų ir intensyvaus eismo zonose, kur numatoma F 900 apkrovos klasė
- maksimalus sienelių stabilumas: sienelių storis 45 mm
- masyvios briaunos
- optimalus plaušu armuoto betono stabilumas ir nedidelis svoris

= Saugumas

FASERFIX[®]SUPER

Paviršinių nuotekų surinkimo latakai skirti teritorijoms, patiriančioms ekstremalias apkrovas ir dinamines jėgas.

FASERFIX SUPER atitinka LST DIN EN 1433 reikalvumus ir gali būti naudojami šiose apkrovos zonose:



Klasė A 15,
Bandomoji apkrova 15 kN



Klasė B 125,
Bandomoji apkrova 125 kN



Klasė C 250,
Bandomoji apkrova 250 kN



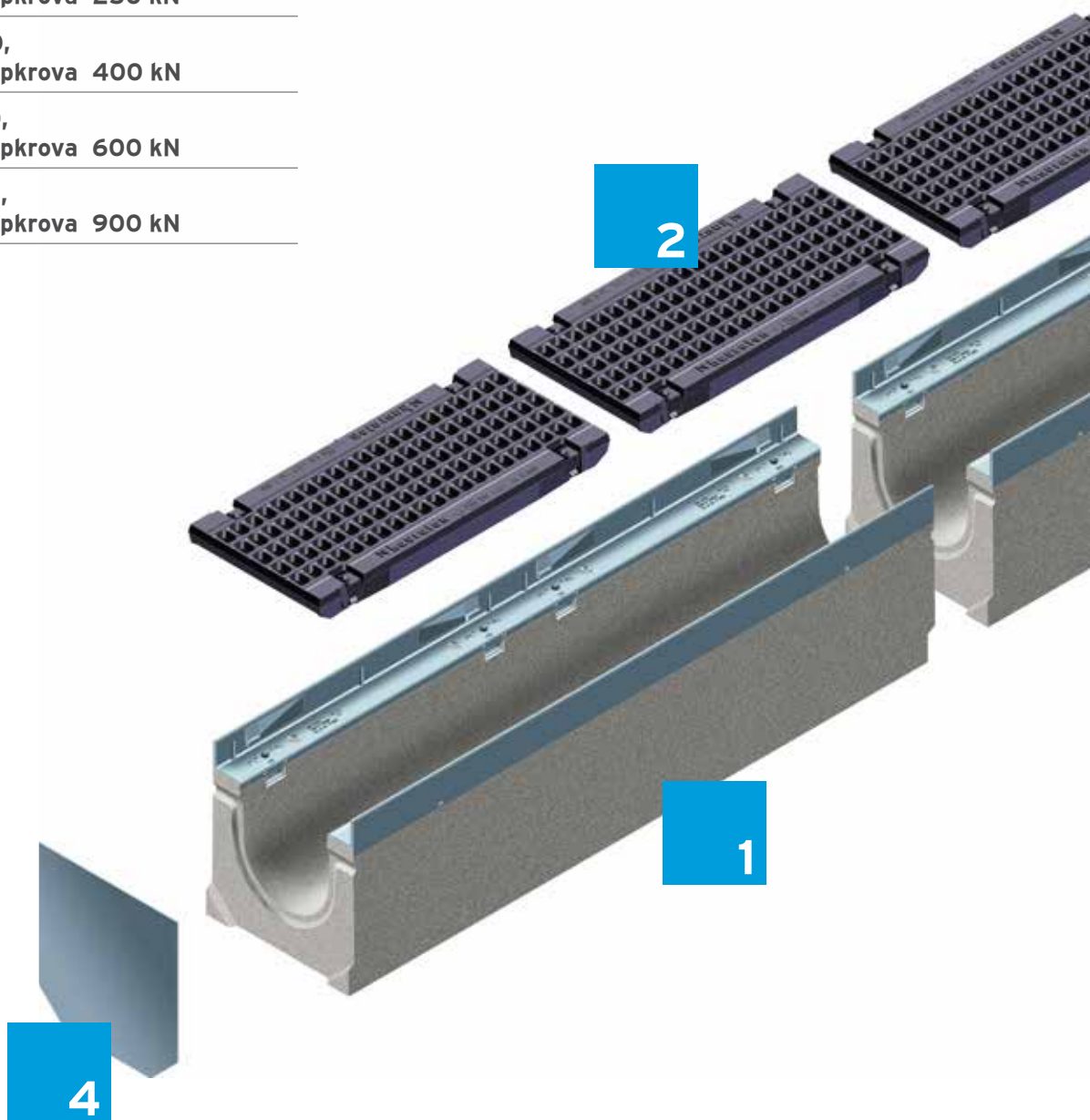
Klasė D 400,
Bandomoji apkrova 400 kN

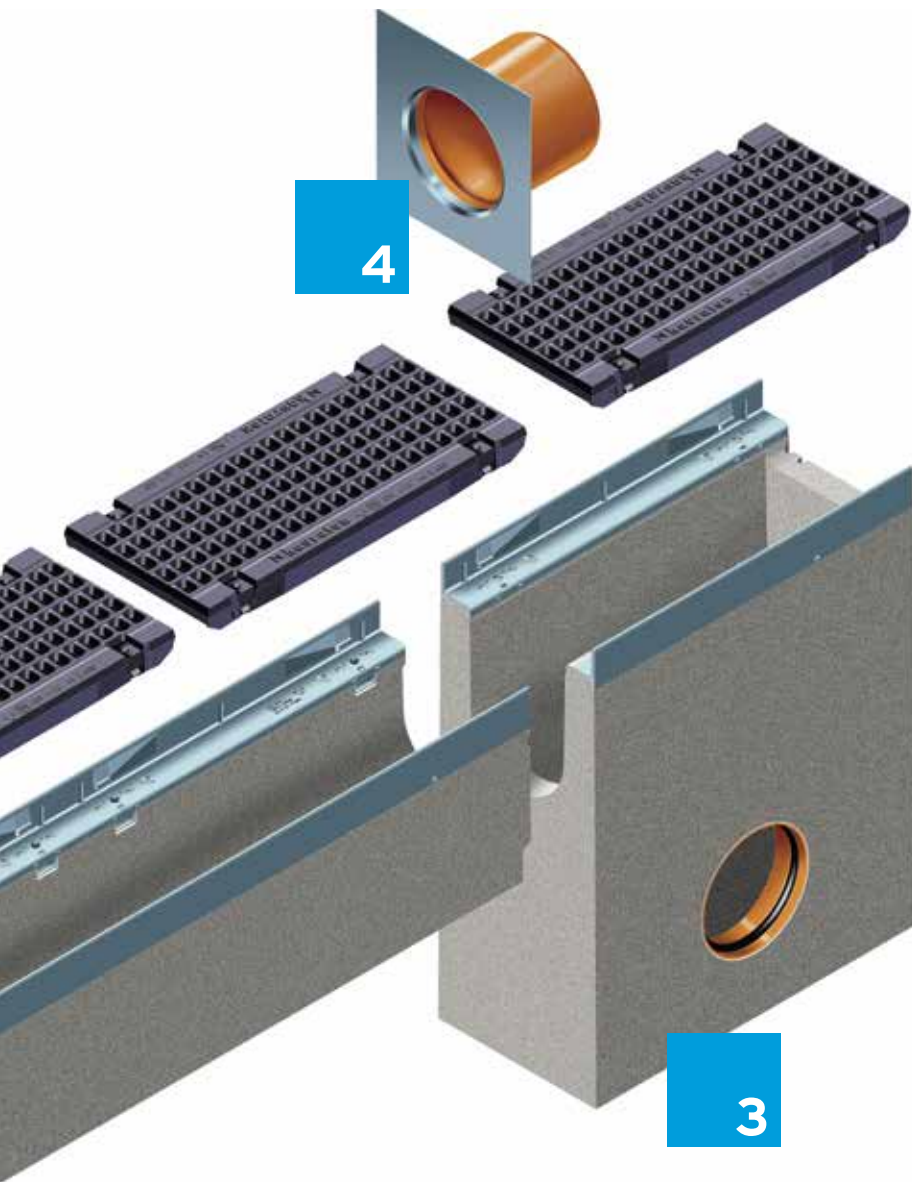


Klasė E 600,
Bandomoji apkrova 600 kN



Klasė F 900,
Bandomoji apkrova 900 kN





1

■ Latakai, pagaminti iš pluoštu armuoto vibropresuoto betono, remiantis DIN V 19580 / EN 1433 reikalavimais, atitinka CE, su plieno briaunomis ir bevaržte grotelių fiksavimo sistema SIDE-LOCK. „Liežuvėlio ir įpjovos jungtis“ užtikrina tikslų montavimą.

2

■ Įvairios grotelių pasirinkimo galimybės, pavyzdžiui, GUGI tinklinės kaliojo ketaus grotelės.

3

■ Įtekėjimo dėžė su pajungimo galimybe iš trijų pusių, integruota vamzdžio mova DN 100 ir išimamu nešvarumų indu.

4




■ Galinė sienelė su pajungimo galimybe ir be jos.

Grotelių pasirinkimas FASERFIX®SUPER latakai

GUGI tinklinės grotelės, kaliojo ketaus*

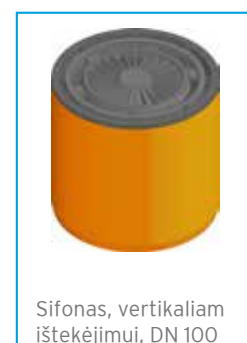
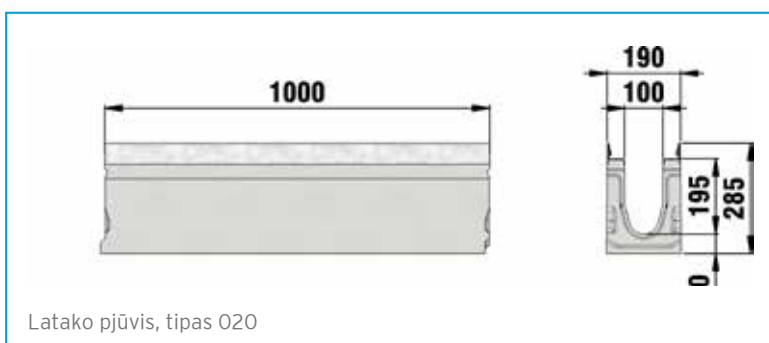
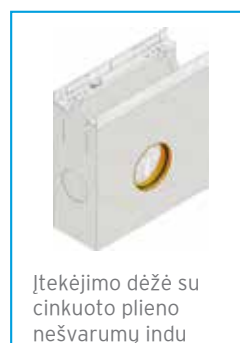
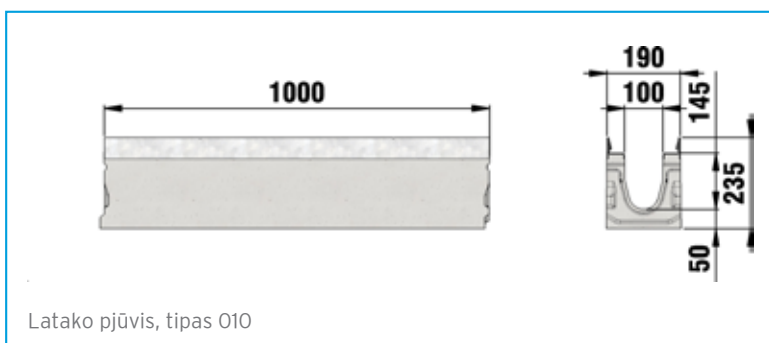
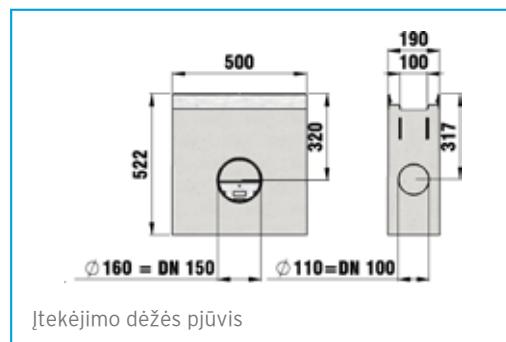
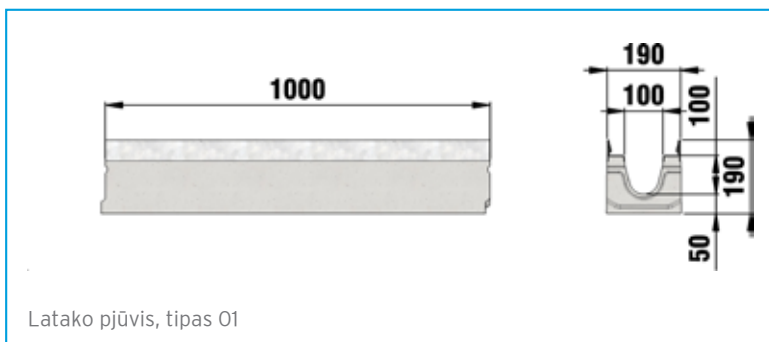
Juostinės grotelės, kaliojo ketaus*

Dangčiai*

Klasė			
D 400		100, 150, 200, 300, 400, 500	
E 600			150, 200, 300, 400, 500
F 900	100	150, 200, 300, 400, 500	

*nominalus plotis (latakų vidinis plotis)

FASERFIX® SUPER 100



FASERFIX®SUPER 100

Lataikai

FASERFIX®SUPER 100 su cinkuoto plieno briaunomis, iki F 900 apkrovos klasės

	Ilgis mm	Plotis mm	Aukštis mm	Svoris kg	Vnt. paletėje	Gaminio kodas
Tipas 01	1000	190	190	51,6	24	6000
Tipas 0105	500	190	190	25,3	48	6049
Tipas 01L su ertme* DN 100	1000	190	190	50,2	24	6045
Tipas 010	1000	190	235	61,0	18	6042
Tipas 01005	500	190	235	31,0	30	6050
Tipas 010L su ertme* DN 100	1000	190	235	59,7	18	6046
Tipas 020	1000	190	285	70,5	18	6044
Tipas 02005	500	190	285	38,0	36	6048
Tipas 020L su ertme* DN 100	1000	190	285	69,2	18	6047

* Vertikalios ištekėjimo ertmės vieta latakų dugne: 100 mm nuo angos centro (DN 100) iki latakų galo.

Tipas 01



FASERFIX®SUPER 100 su kaliojo ketaus briaunomis, iki F 900 apkrovos klasės

	Ilgis mm	Plotis mm	Aukštis mm	Svoris kg	Vnt. paletėje	Gaminio kodas
Tipas 01	1000	190	190	52,4	24	1400
Tipas 010	1000	190	235	61,3	18	1442
Tipas 01005	500	190	235	31,2	36	1450
Tipas 020	1000	190	285	73,4	18	1444

Tipas 010



FASERFIX®SUPER 100

Juostinės grotelės SW 100/16, kaliojo ketaus, juodos



GUGI tinklinės grotelės MW 15/25, kaliojo ketaus, juodos



GUGI tinklinės grotelės MW 15/25, kaliojo ketaus, padengtos KTL



Įtekėjimo dėžė su cinkuoto plieno nešvarumų indu



Grotelės

FASERFIX®SUPER 100, klasė D 400*

	Ilgis mm	Plotis mm	Aukštis mm	Svoris kg	Vnt. paletėje	Gaminio kodas
Juostinės grotelės SW 100/16, kaliojo ketaus, juodos	500	179	40	5,9	152	6063
Juostinės grotelės SW 100/16, kaliojo ketaus, juodos, padengtos KTL	500	177	40	6,1	152	6663

* Nerekomenduojama montuoti nuolatines apkrovas patiriančiose vietose: intensyvaus eismo keliuose ir automagistralėse skersai važiuojamajai daliai.

FASERFIX®SUPER 100, klasė F 900

	Ilgis mm	Plotis mm	Aukštis mm	Svoris kg	Vnt. paletėje	Gaminio kodas
GUGI tinklinės grotelės MW 15/25, kaliojo ketaus, juodos	500	179	40	7,8	128	6060
GUGI tinklinės grotelės MW 15/25, kaliojo ketaus, padengtos KTL	500	179	40	7,8	152	6660

Priedai

Įtekėjimo dėžės

	Ilgis mm	Plotis mm	Aukštis mm	Svoris kg	Vnt. paletėje	Gaminio kodas
Įtekėjimo dėžė su cinkuoto plieno nešvarumų indu	500	190	522	59,0	16	6052
Įtekėjimo dėžė su kaliojo ketaus briauna ir cinkuoto plieno nešvarumų indu	500	190	522	62,1	16	1452

Galinės sienelės

	Ilgis mm	Plotis mm	Aukštis mm	Svoris kg	Vnt. paletėje	Gaminio kodas
Galinė sienelė, tipas 01 ir 0105	-	190	165	0,5	-	6081
Galinė sienelė, tipas 010	-	190	210	0,6	-	6082
Galinė sienelė, tipas 020	-	190	260	0,8	-	6083
Galinė sienelė su horizontalia vamzdžio jungtimi DN 100, tipas 010	-	190	210	0,7	-	6092
Galinė sienelė su horizontalia vamzdžio jungtimi DN 100, tipas 020	-	190	260	0,8	-	6093

FASERFIX® SUPER 100

Papildomi priedai

	Ilgis mm	Plotis mm	Aukštis mm	Svoris kg	Vnt. paletėje	Gaminio kodas
Varžtas, nerūdijančio plieno	-	-	-	-	20000	91606
UPVC dangteliai, skirti varžtams	24	24	7	-	-	91100
Sifonas, vertikaliai ištekėjimui, DN 100	-	-	-	0,2	539	964
PVC jungtis DN 150	-	-	-	0,5	175	906
Lapų gaudyklė (filtras) DN 100, juodas	100	100	85	-	-	40293
Sandarinio medžiaga SI-kaflex Tank N, 600 ml**	-	-	-	1,0	1	19050
Gruntas Sikaflex 215, 1000 ml	-	-	-	1,0	-	19055

** Sąnaudos latakų tipui 020: apie 85 ml vienai siūlei.

Sifonas, vertikaliai ištekėjimui, DN 100



PVC jungtis DN 150



Užsakomos gręžimo, pjovimo paslaugos

	Ilgis mm	Plotis mm	Aukštis mm	Svoris kg	Vnt. paletėje	Gaminio kodas
Latakų elemento pjovimas, tiesus pjūvis, plotis 100	-	-	-	-	-	990
Latakų elemento pjovimas NW 100, įstrižas pjūvis (2 pjūvimai 1 sudūrimui)	-	-	-	-	-	995
Pjūvis pageidaujama kampai	-	-	-	-	-	890
Ertmės gręžimas DN 100	-	-	-	-	-	972
PVC vamzdžio jungties DN 70* (kljavimas (įskaitant gręžimą))	-	-	-	-	-	981
PVC vamzdžio jungties DN 100* (kljavimas (įskaitant gręžimą))	-	-	-	-	-	982
Fiksavimo sistema EP (2 vienetai tiesiniam metrui)	-	-	-	-	-	703
Armatūros strypai, skirti EP sistemai (2 vienetai tiesiniam metrui)	-	-	-	-	-	704

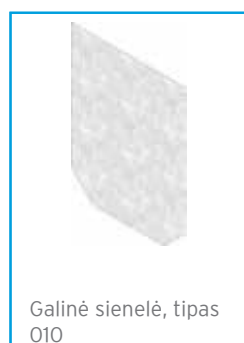
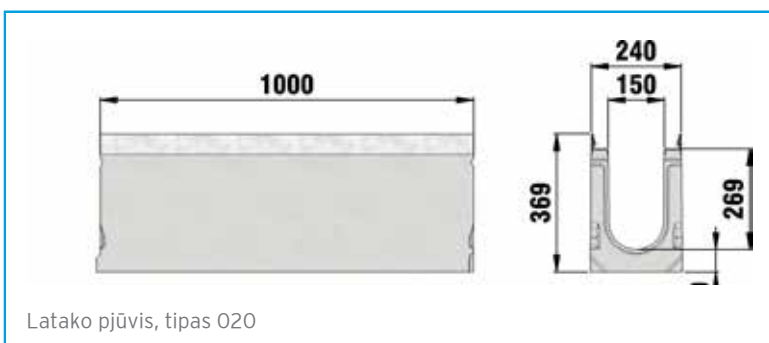
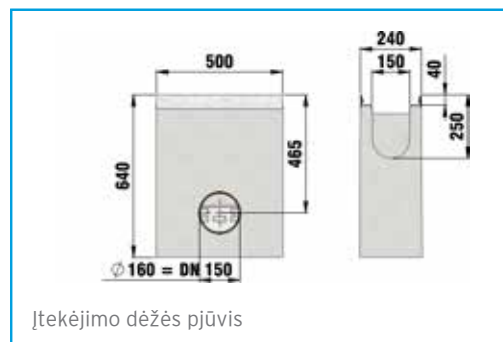
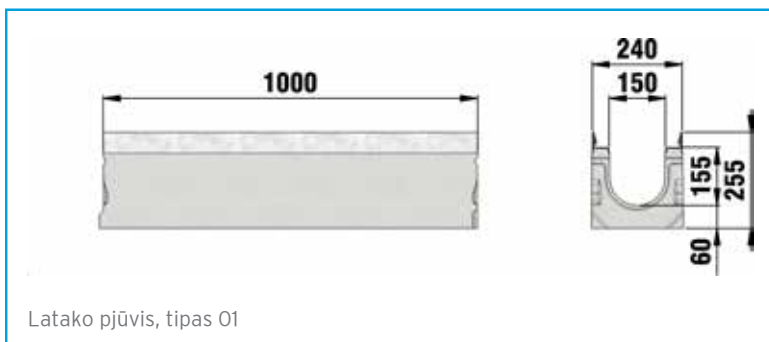
Latakų elemento pjovimas, tiesus pjūvis, plotis 100



Latakų elemento pjovimas NW 100, įstrižas pjūvis (2 pjūvimai 1 sudūrimui)



FASERFIX® SUPER 150



FASERFIX®SUPER 150

Lataikai

FASERFIX®SUPER 150 su cinkuoto plieno briaunomis, iki F 900 apkrovos klasės

	Ilgis mm	Plotis mm	Aukštis mm	Svoris kg	Vnt. paletėje	Gaminio kodas
Tipas 01	1000	240	255	75,0	15	2000
Tipas 01L su ertme* DN 150	1000	240	255	77,0	15	2035
Tipas 0105	500	240	255	37,0	30	2049
Tipas 010	1000	240	309	85,8	15	2042
Tipas 010L su ertme* DN 150	1000	240	309	89,0	10	2036
Tipas 020	1000	240	369	98,0	10	2044
Tipas 020L su ertme* DN 150	1000	240	369	103,0	10	2037
Tipas 01 E	1000	240	255	80,0	15	2105
Tipas 010 E	1000	240	309	93,5	15	2106
Tipas 020 E	1000	240	369	105,0	10	2107

* Ištekėjimo ertmė latakų dugne. Ertmės vieta latakų gale 130 mm nuo ertmės (150 DN) centro.

Tipas 01



FASERFIX®SUPER 150 su kaliojo ketaus briaunomis, iki F 900 apkrovos klasės

	Ilgis mm	Plotis mm	Aukštis mm	Svoris kg	Vnt. paletėje	Gaminio kodas
Tipas 01	1000	240	255	75,0	15	2400
Tipas 0105	500	240	255	39,2	20	2449
Tipas 010	1000	240	309	119,8	10	2442
Tipas 020	1000	240	369	97,6	10	2444

Tipas 01



Grotelės

FASERFIX®SUPER 150, klasė D 400*

	Ilgis mm	Plotis mm	Aukštis mm	Svoris kg	Vnt. paletėje	Gaminio kodas
Juostinės grotelės SW 150/20, kaliojo ketaus, juodos	500	227	40	8,1	98	2063

Juostinės grotelės SW 150/20, kaliojo ketaus, juodos



* Nerekomenduojama montuoti nuolatines apkrovas patiriančiose vietose: intensyvaus eismo keliuose ir automagistralėse skersai važiuojamajai daliai.

FASERFIX®SUPER 150

GUGI tinklinės grotelės MW 15/25, kaliojo ketaus, juodos



Dangtis latakams, kaliojo ketaus, juodas



Juostinės grotelės SW 150/20, kaliojo ketaus, juodos



Įtekėjimo dėžė su cinkuoto plieno nešvarumų indu



Galinė sienelė su horizontalia vamzdžio jungtimi DN 150, tipas 01



FASERFIX®SUPER 150, klasė E 600

	Ilgis mm	Plotis mm	Aukštis mm	Svoris kg	Vnt. paletėje	Gaminio kodas
GUGI tinklinės grotelės MW 15/25, kaliojo ketaus, juodos	500	227	40	11,5	98	2068
Dangtis latakams, kaliojo ketaus, juodas	500	227	40	10,7	98	2262

FASERFIX®SUPER 150, klasė F 900

	Ilgis mm	Plotis mm	Aukštis mm	Svoris kg	Vnt. paletėje	Gaminio kodas
Juostinės grotelės SW 150/20, kaliojo ketaus, juodos	500	227	40	9,9	98	2061
Juostinės grotelės SW 150/20, kaliojo ketaus, KTL	500	227	40	9,9	98	2861

Priedai

Įtekėjimo dėžės

	Ilgis mm	Plotis mm	Aukštis mm	Svoris kg	Vnt. paletėje	Gaminio kodas
Įtekėjimo dėžė su cinkuoto plieno nešvarumų indu	500	240	640	90,3	6	2052
Įtekėjimo dėžė su kaliojo ketaus briauna ir cinkuoto plieno nešvarumų indu	500	240	640	92,7	8	2452

Galinės sienelės

	Ilgis mm	Plotis mm	Aukštis mm	Svoris kg	Vnt. paletėje	Gaminio kodas
Galinė sienelė, tipas 01	-	240	255	0,9	-	2081
Galinė sienelė, tipas 010	-	240	309	1,1	-	2082
Galinė sienelė, tipas 020	-	240	369	1,4	-	2083
Galinė sienelė su horizontalia vamzdžio jungtimi DN 150, tipas 01	-	240	255	1,0	100	2091
Galinė sienelė su horizontalia vamzdžio jungtimi DN 150, tipas 010	-	240	309	1,2	100	2092
Galinė sienelė su horizontalia vamzdžio jungtimi DN 150, tipas 020	-	240	369	1,7	100	2093

FASERFIX® SUPER 150

Papildomi priedai

	Ilgis mm	Plotis mm	Aukštis mm	Svoris kg	Vnt. paletėje	Gaminio kodas
Varžtas, nerūdijančio plieno	-	-	-	-	20000	91606
UPVC dangteliai, skirti varžtams	24	24	7	-	-	91100
Sifonas, išorinis, DN 150	584	160	439	2,0	400	960
PVC jungtis DN 150	-	-	-	0,5	175	906
Sandarinio medžiaga Sikaflex Tank N, 600 ml**	-	-	-	1,0	1	19050
Gruntas Sikaflex 215, 1000 ml	-	-	-	1,0	-	19055

** Sąnaudos latakų tipui O20: apie 94 ml vienai siūlei.

Sifonas, išorinis, DN 150



PVC jungtis DN 150



Užsakomos gręžimo, pjovimo paslaugos

	Ilgis mm	Plotis mm	Aukštis mm	Svoris kg	Vnt. paletėje	Gaminio kodas
Latakų elemento pjūvis, tiesus pjūvis, plotis 150	-	-	-	-	-	991
Latakų elemento pjūvis NW 150, įstrižas pjūvis (2 pjūvimai 1 sudūrimui)	-	-	-	-	-	996
Pjūvis pageidaujama kampu	-	-	-	-	-	890
Ertmės gręžimas DN 150	-	-	-	-	-	973
PVC vamzdžio jungties DN 150* (klajavimas [įskaitant gręžimą])	-	-	-	-	-	983
Fiksavimo sistema EP (2 vienetai tiesiniam metrui)	-	-	-	-	-	703
Armatūros strypai, skirti EP sistemai (2 vienetai tiesiniam metrui)	-	-	-	-	-	704

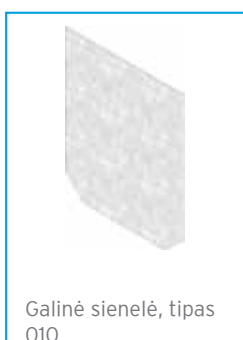
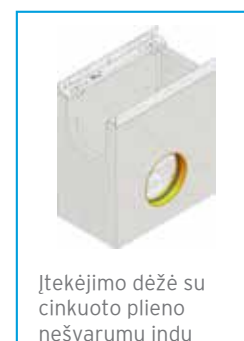
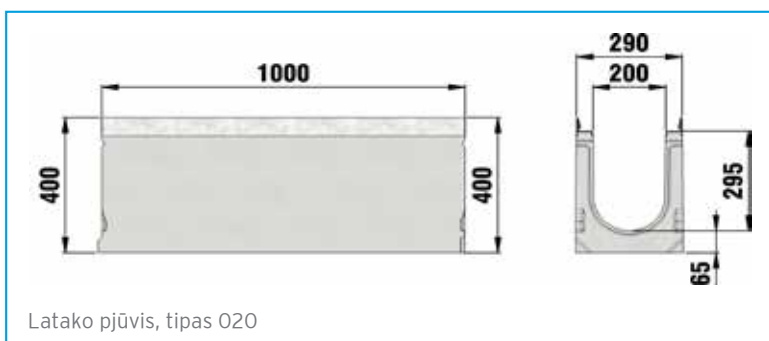
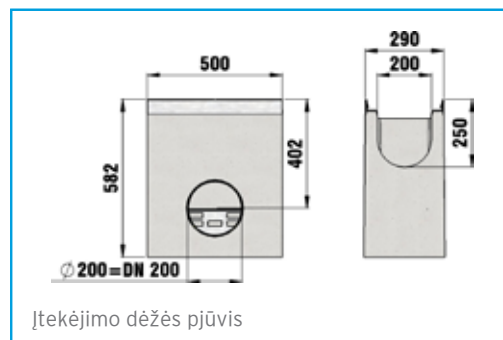
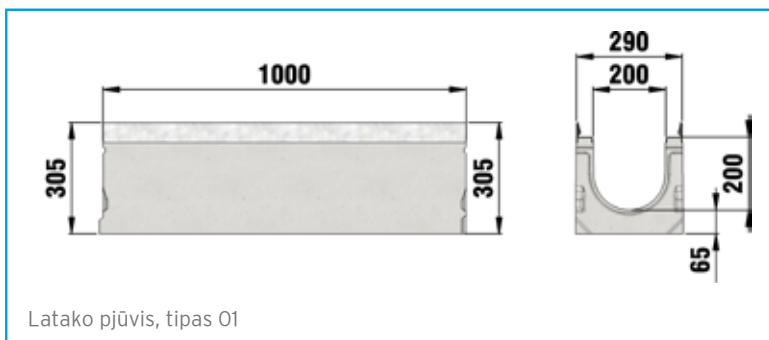
Latakų elemento pjūvis, tiesus pjūvis, plotis 150



Pjūvis pageidaujama kampu



FASERFIX® SUPER 200



FASERFIX®SUPER 200

Lataikai

FASERFIX®SUPER 200 su cinkuoto plieno briaunomis, iki F 900 apkrovos klasės

	Ilgis mm	Plotis mm	Aukštis mm	Svoris kg	Vnt. paletėje	Gaminio kodas
Tipas 01	1000	290	305	96,8	12	3000
Tipas 0105	500	290	305	49,0	24	3049
Tipas 01L su ertme* DN 200	1000	290	305	99,0	12	3035
Tipas 010	1000	290	350	107,1	8	3042
Tipas 010L su ertme* DN 200	1000	290	350	114,0	8	3036
Tipas 020	1000	290	400	113,7	8	3044
Tipas 020L su ertme* DN 200	1000	290	400	125,0	10	3037
Tipas 01 E	1000	290	305	104,5	12	3105
Tipas 010 E	1000	290	350	113,5	8	3106
Tipas 020 E	1000	290	400	124,5	8	3107

* Ištekėjimo ertmė latakų dugne. Ertmės vieta latakų gale 200 mm nuo ertmės (DN 200) centro.

Tipas 01



FASERFIX®SUPER 200 su kaliojo ketaus briaunomis, iki F 900 apkrovos klasės

	Ilgis mm	Plotis mm	Aukštis mm	Svoris kg	Vnt. paletėje	Gaminio kodas
Tipas 01	1000	290	305	96,7	12	3400
Tipas 0105	500	290	305	50,2	24	3449
Tipas 010	1000	290	350	106,5	8	3442
Tipas 020	1000	290	400	126,4	8	3444

Tipas 01



FASERFIX®SUPER 200

Juostinės grotelės SW 170/20, kaliojo ketaus, juodos



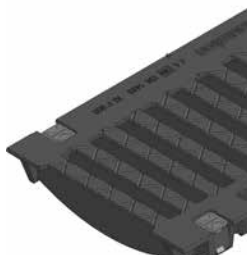
GUGI tinklinės grotelės MW 15/25, kaliojo ketaus, juodos



Dangtis latakams, kaliojo ketaus, juodas



Juostinės grotelės SW 170/20, kaliojo ketaus, juodos



Grotelės

FASERFIX®SUPER 200, klasė D 400*

	Ilgis mm	Plotis mm	Aukštis mm	Svoris kg	Vnt. paletėje	Gaminio kodas
Juostinės grotelės SW 170/20, kaliojo ketaus, juodos	500	279	40	9,6	84	3063
Juostinės grotelės SW 170/20, kaliojo ketaus, juodos, padengtos KTL	500	279	40	9,6	84	3863

* Nerekomenduojama montuoti nuolatines apkrovas patiriančiose vietose: intensyvaus eismo keliuose ir automagistralėse skersai važiuojamajai daliai.

FASERFIX®SUPER 200, klasė E 600

	Ilgis mm	Plotis mm	Aukštis mm	Svoris kg	Vnt. paletėje	Gaminio kodas
GUGI tinklinės grotelės MW 15/25, kaliojo ketaus, juodos	500	279	40	12,7	84	3068
Dangtis latakams, kaliojo ketaus, juodas	500	279	40	13,4	84	3262
Dangtis, kaliojo ketaus, padengtas KTL, juodas	500	279	40	13,6	84	3962

FASERFIX®SUPER 200, klasė F 900

	Ilgis mm	Plotis mm	Aukštis mm	Svoris kg	Vnt. paletėje	Gaminio kodas
Juostinės grotelės SW 170/20, kaliojo ketaus, juodos	500	279	40	13,6	84	3061
Juostinės SW 170/20, kaliojo ketaus grotelės, padengtos KTL	500	279	40	13,7	84	3861

FASERFIX® SUPER 200

Priedai

Įtekėjimo dėžės

	Ilgis mm	Plotis mm	Aukštis mm	Svoris kg	Vnt. paletėje	Gaminio kodas
Įtekėjimo dėžė su cinkuoto plieno nešvarumų indu	500	290	582	92,0	4	3052
Įtekėjimo dėžė, 2 dalys, su cinkuoto plieno nešvarumų indu	500	290	900	190,5	6	3054
Įtekėjimo dėžė su kaliojo ketaus briauna ir cinkuoto plieno nešvarumų indu	500	290	582	88,5	4	3452
Įtekėjimo dėžė, 2 dalys, su kaliojo ketaus briauna ir cinkuoto plieno nešvarumų indu	500	290	900	196,5	4	3454

Įtekėjimo dėžė su cinkuoto plieno nešvarumų indu



Galinės sienelės

	Ilgis mm	Plotis mm	Aukštis mm	Svoris kg	Vnt. paletėje	Gaminio kodas
Galinė sienelė, tipas 01	-	290	305	1,4	-	3081
Galinė sienelė, tipas 010	-	290	350	1,7	-	3082
Galinė sienelė, tipas 020	-	290	400	1,9	-	3083
Galinė sienelė su horizontalia vamzdžio jungtimi DN 150, tipas 01	-	290	305	1,5	100	3091
Galinė sienelė su horizontalia vamzdžio jungtimi DN 150, tipas 020	-	290	400	1,8	100	3093

Galinė sienelė, tipas 010



Galinė sienelė su horizontalia vamzdžio jungtimi DN 150, tipas 01



FASERFIX® SUPER 200

PVC jungtis DN 200



Gruntas Sikaflex 215, 1000 ml



Papildomi priedai

	Ilgis mm	Plotis mm	Aukštis mm	Svoris kg	Vnt. paletėje	Gaminio kodas
Varžtas, nerūdijančio plieno	-	-	-	-	20000	91606
UPVC dangteliai, skirti varžtam	24	24	7	-	-	91100
PVC jungtis DN 200	-	-	-	0,8	92	907
Sandarinimo medžiaga Sikaflex Tank N, 600 ml**	-	-	-	1,0	1	19050
Gruntas Sikaflex 215, 1000 ml	-	-	-	1,0	-	19055

** Sąnaudos latakų tipui O20: apie 105 ml vienai siūlei.

Latakų elemento pjovimas, tiesus pjūvis, plotis 200



Latakų elemento pjovimas NW 200, įstrižas pjūvis (2 pjūvimai 1 sudūrimui)



Užsakomos gręžimo, pjovimo paslaugos

	Ilgis mm	Plotis mm	Aukštis mm	Svoris kg	Vnt. paletėje	Gaminio kodas
Latakų elemento pjovimas, tiesus pjūvis, plotis 200	-	-	-	-	-	992
Latakų elemento pjovimas NW 200, įstrižas pjūvis (2 pjūvimai 1 sudūrimui)	-	-	-	-	-	997
Pjūvis pageidaujama kampu	-	-	-	-	-	890
Ertmės gręžimas DN 200	-	-	-	-	-	974
PVC vamzdžio jungties DN 200* įklijavimas (įskaitant gręžimą)	-	-	-	-	-	984
Fiksavimo sistema EP (2 vienetai tiesiniam metrui)	-	-	-	-	-	703
Armatūros strypai, skirti EP sistemai (2 vienetai tiesiniam metrui)	-	-	-	-	-	704



Greitkelis, Zabžas, Lenkija
Įrengti FASERFIX®SUPER latakai



Ostafjevo oro uostas, Maskva, Rusija
Įrengti FASERFIX®SUPER latakai

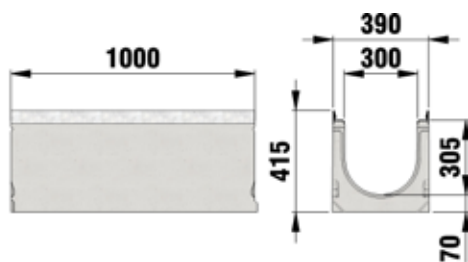


Karinis oro uostas, Lenkija
Įrengti FASERFIX®SUPER latakai

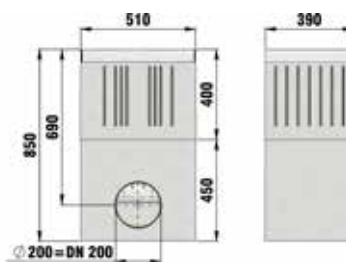


Oro uostas, Varšuva, Lenkija
Įrengti FASERFIX®SUPER latakai

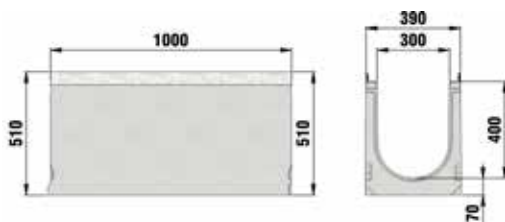
FASERFIX® SUPER 300



Latako pjūvis, tipas 01



Įtekėjimo dėžės pjūvis



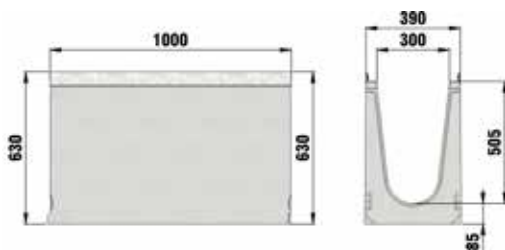
Latako pjūvis, tipas 020



Įtekėjimo dėžė, 2 elementai, su cinkuoto plieno briaunomis bei nešvarumų indu



Įtekėjimo dėžė, 2 elementai, su kaliojo kečiaus briaunų apsauga bei nešvarumų indu



Latako pjūvis, tipas 01 H



Galinė sienelė, cinkuoto plieno, tipas 01



Galinė sienelė su vamzdžio jungtimi DN 200, cinkuoto plieno, tipas 01

FASERFIX®SUPER 300

Lataikai

FASERFIX®SUPER 300 su cinkuoto plieno briaunomis, iki F 900 apkrovos klasės

	Ilgis mm	Plotis mm	Aukštis mm	Svoris kg	Vnt. paletėje	Gaminio kodas c.p.	Gaminio kodas n.p.
Tipas 01	1000	390	415	153,1	6	4000	4500
Tipas 0105	500	390	415	75,0	12	4001	4501
Tipas 01L su ertme* DN 200	1000	390	415	149,3	6	4045	-
Tipas 010	1000	390	460	160,3	6	4242	-
Tipas 020	1000	390	510	173,1	6	4244	-
Tipas 01 H	1000	390	630	251,0	3	4044	-
Tipas 01 E	1000	390	415	133,7	6	4105	-

* Ištekėjimo ertmė latakų dugne. Ertmės vieta latakų gale 200 mm nuo ertmės (DN 200) centro.
Nerūdijančio plieno kokybė atitinka CNS 1.4301.

Tipas 01



FASERFIX®SUPER 300 su kaliojo ketaus briaunomis, iki F 900 apkrovos klasės

	Ilgis mm	Plotis mm	Aukštis mm	Svoris kg	Vnt. paletėje	Gaminio kodas
Tipas 01	1000	390	415	154,4	6	4600
Tipas 0105	500	390	415	79,6	12	4649
Tipas 01H	1000	390	630	262,1	3	4644

Tipas 01



FASERFIX®SUPER 300

Tipas 01



FASERFIX®SUPER 300 su cinkuoto plieno briaunomis, su 0,5 % nuolydžiu, iki F 900 apkrovos klasės

	Ilgis mm	Plotis mm	Aukštis mm	Svoris kg	Vnt. paletėje	Gaminio kodas
Tipas 1	1000	390	415 - 420	151,0	6	4201
Tipas 2	1000	390	420 - 425	152,0	6	4202
Tipas 3	1000	390	425 - 430	153,0	6	4203
Tipas 4	1000	390	430 - 435	154,0	6	4204
Tipas 5	1000	390	435 - 440	155,0	6	4205
Tipas 6	1000	390	440 - 445	156,0	6	4206
Tipas 7	1000	390	445 - 450	157,0	6	4207
Tipas 8	1000	390	450 - 455	158,0	6	4208
Tipas 9	1000	390	455 - 460	159,0	6	4209
Tipas 10	1000	390	460 - 465	160,0	6	4210
Tipas 11	1000	390	465 - 470	161,0	6	4211
Tipas 12	1000	390	470 - 475	162,0	6	4212
Tipas 13	1000	390	475 - 480	163,0	6	4213
Tipas 14	1000	390	480 - 485	164,0	6	4214
Tipas 15	1000	390	485 - 490	165,0	6	4215
Tipas 16	1000	390	490 - 495	166,0	6	4216
Tipas 17	1000	390	495 - 500	167,0	6	4217
Tipas 18	1000	390	500 - 505	168,0	6	4218
Tipas 19	1000	390	505 - 510	169,0	6	4219
Tipas 20	1000	390	510	170,0	6	4220

Grotelės

FASERFIX®SUPER 300, klasė C 250

Juostinės grotelės
SW 2 x 140/20, kaliojo
ketaus, juodos



Tinklinės grotelės
MW 30/15, cinkuoto
plieno



	Ilgis mm	Plotis mm	Aukštis mm	Svoris kg	Vnt. paletėje	Gaminio kodas c.p.	Gaminio kodas n.p.
Juostinės grotelės SW 2 x 140/20, kaliojo ketaus, juodos	500	377	40	18,7	50	4064	-
Juostinės grotelės SW 2 x 140/20, kaliojo ketaus, padengtos KTL	500	377	40	18,7	50	4864	-
Tinklinės grotelės MW 30/15, cinkuoto plieno	1000	377	40	32,1	50	4075	4575
Tinklinės grotelės MW 30/15, cinkuoto plieno	500	377	40	17,0	100	4076	4576

FASERFIX®SUPER 300

FASERFIX®SUPER 300, klasė D 400*

	Ilgis mm	Plotis mm	Aukštis mm	Svoris kg	Vnt. paletėje	Gaminio kodas
Juostinės grotelės SW 2 x 140/20, kaliojo ketaus, juodos	500	377	40	16,6	50	4063
Juostinės grotelės SW 2 x 140/20, kaliojo ketaus, padengtos KTL	500	377	40	16,4	50	4862

* Nerekomenduojama montuoti nuolatines apkrovas patiriančiose vietose: intensyvaus eismo keliuose ir automagistralėse skersai važiuojamajai daliai.

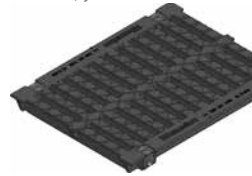
FASERFIX®SUPER 300, klasė E 600

	Ilgis mm	Plotis mm	Aukštis mm	Svoris kg	Vnt. paletėje	Gaminio kodas
GUGI tinklinės grotelės MW 15/25, kaliojo ketaus, juodos	500	377	40	21,8	50	4068
Dangtis latakams, kaliojo ketaus, juodos	500	377	40	21,5	50	4262

FASERFIX®SUPER 300, klasė F 900

	Ilgis mm	Plotis mm	Aukštis mm	Svoris kg	Vnt. paletėje	Gaminio kodas
Juostinės grotelės SW 2 x 140/20, kaliojo ketaus, juodos	500	377	40	23,5	50	4061
Juostinės grotelės SW 2 x 140/20, juodos, padengtos KTL	500	377	40	23,5	50	4861

Juostinės grotelės SW 2 x 140/20, kaliojo ketaus, juodos



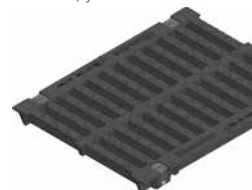
GUGI tinklinės grotelės MW 15/25, kaliojo ketaus, juodos



Dangtis latakams, kaliojo ketaus, juodos



Juostinės grotelės SW 2 x 140/20, kaliojo ketaus, juodos



FASERFIX® SUPER 300

Įtekėjimo dėžė, 2 elementai, su cinkuoto plieno briaunomis bei nešvarumų indu, be grotelių



Priedai

Įtekėjimo dėžės

	Ilgis mm	Plotis mm	Aukštis mm	Svoris kg	Vnt. paletėje	Gaminio kodas
Įtekėjimo dėžė, 2 elementai, su cinkuoto plieno briaunomis bei nešvarumų indu, be grotelių	510	390	850	183,5	6	4050
Įtekėjimo dėžė su nerūdijančio plieno briaunų apsauga ir kaliojo ketaus grotelėmis, kl. F 900	510	390	850	207,0	6	4552
Įtekėjimo dėžė, 2 elementai, su kaliojo ketaus briaunų apsauga bei nešvarumų indu, be grotelių	510	390	850	216,5	6	4652
Įtekėjimo dėžės viršutinė dalis su nerūdijančio plieno briaunų apsauga	510	390	400	70,4	8	4553
Prailginimo elementas	510	390	400	81,7	8	4054

Galinės sienelės

Galinė sienelė, cinkuoto plieno, tipas 01



Galinė sienelė su vamzdžio jungtimi DN 200, cinkuoto plieno, tipas 01



	Ilgis mm	Plotis mm	Aukštis mm	Svoris kg	Vnt. paletėje	Gaminio kodas
Galinė sienelė, cinkuoto plieno, tipas 01	-	390	415	2,7	-	4081
Galinė sienelė, nerūdijančio plieno	-	390	415	1,9	-	4581
Galinė sienelė, cinkuoto plieno, tipas 01H	-	390	630	3,7	-	4083
Galinė sienelė, nerūdijančio plieno, tipas 01 H	-	390	630	3,8	-	4583
Galinė sienelė su vamzdžio jungtimi DN 200, cinkuoto plieno, tipas 01	-	390	415	2,8	80	4085
Galinė sienelė su horizontalia UPVC vamzdžio jungtimi, nerūdijančio plieno	-	390	415	1,0	25	4585
Galinė sienelė su horizontalia vamzdžio jungtimi DN 200, cinkuoto plieno, tipas 01H	-	390	630	4,5	80	4088

FASERFIX® SUPER 300

Papildomi priedai

	Ilgis mm	Plotis mm	Aukštis mm	Svoris kg	Vnt. paletėje	Gaminio kodas
Varžtas, nerūdijančio plieno	-	-	-	-	20000	91606
UPVC dangteliai, skirti varžtams	24	24	7	-	-	91100
PVC jungtis DN 200	-	-	-	0,8	92	907
Sandarinio medžiaga Sikaflex Tank N, 600 ml	-	-	-	1,0	1	19050
Gruntas Sikaflex 215, 1000 ml	-	-	-	1,0	-	19055

**** Sąnaudos latakų tipui 01H: apie 169 ml vienai siūlei.**

PVC jungtis DN 200



Gruntas Sikaflex 215,
1000 ml



Užsakomos gręžimo, pjovimo paslaugos

	Ilgis mm	Plotis mm	Aukštis mm	Svoris kg	Vnt. paletėje	Gaminio kodas
Latako elemento pjovimas, tiesus pjūvis, plotis 300	-	-	-	-	-	993
Latako elemento pjovimas NW 300, įstrižas pjūvis (2 pjovimai 1 sudūrimui)	-	-	-	-	-	998
Pjūvis pageidaujama kampų	-	-	-	-	-	890
Ertmės gręžimas DN 200	-	-	-	-	-	974
PVC vamzdžio jungties DN 200* įkljavimas (įskaitant gręžimą)	-	-	-	-	-	984
Ertmių gręžimas DN 300	-	-	-	-	-	978
PVC jungties įkljavimas DN 300	-	-	-	-	-	979
Fiksavimo sistema EP (2 vienetai tiesiniam metrui)	-	-	-	-	-	703
Armatūros strypai, skirti EP sistemai (2 vienetai tiesiniam metrui)	-	-	-	-	-	704

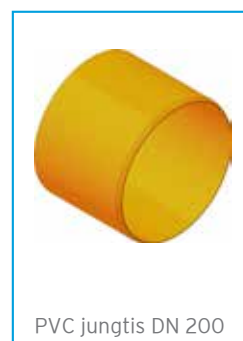
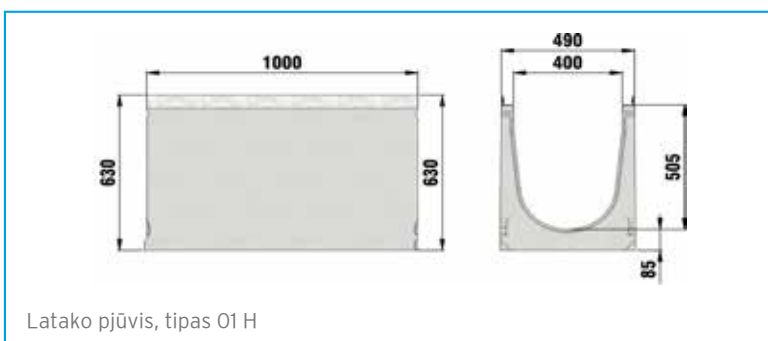
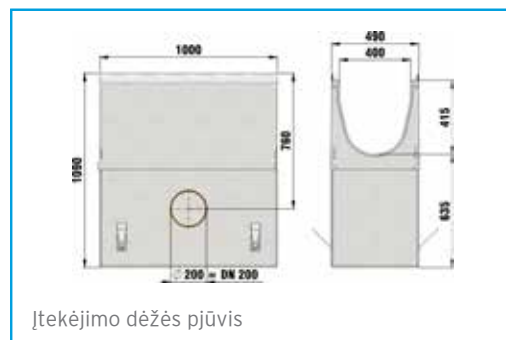
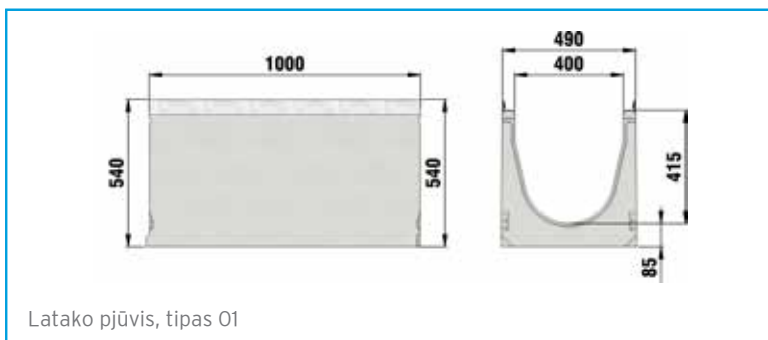
Latako elemento
pjovimas NW 300,
įstrižas pjūvis (2
pjovimai 1 sudūrimui)



Pjūvis pageidaujama
kampe



FASERFIX® SUPER 400



FASERFIX®SUPER 400

Lataakai

FASERFIX®SUPER 400 su cinkuoto plieno briaunomis, iki F 900 apkrovos klasės

	Ilgis mm	Plotis mm	Aukštis mm	Svoris kg	Vnt. paletėje	Gaminio kodas
Tipas 01	1000	490	540	245,3	4	4111
Tipas 01L su ertme* DN 200	1000	490	540	241,5	4	4112
Tipas 01H	1000	490	630	258,4	2	4116
Tipas 01E	1000	490	540	255,0	4	4011

* Ištekėjimo ertmė latakų dugne. Ertmės vieta latakų gale 200 mm nuo ertmės (DN 200) centro.

FASERFIX®SUPER 400 su kaliojo ketaus briaunomis, iki F 900 apkrovos klasės

	Ilgis mm	Plotis mm	Aukštis mm	Svoris kg	Vnt. paletėje	Gaminio kodas
Tipas 01	1000	490	540	248,1	4	9200
Tipas 01H	1000	490	630	267,1	2	9244

Grotelės

FASERFIX®SUPER 400, klasė D 400*

	Ilgis mm	Plotis mm	Aukštis mm	Svoris kg	Vnt. paletėje	Gaminio kodas
Juostinės grotelės SW 3 x 120/20, kaliojo ketaus, juodos	500	477	40	25,0	32	4163

* Nerekomenduojama montuoti nuolatines apkrovas patiriančiose vietose: intensyvaus eismo keliuose ir automagistralėse skersai važiuojamajai daliai.

FASERFIX®SUPER 400, klasė E 600

	Ilgis mm	Plotis mm	Aukštis mm	Svoris kg	Vnt. paletėje	Gaminio kodas
GUGI tinklinės grotelės MW 15/25, kaliojo ketaus, juodos	500	477	40	30,0	32	4168
Dangtis latakams, kaliojo ketaus, juodos	500	477	40	32,0	32	4362

FASERFIX®SUPER 400, klasė F 900

	Ilgis mm	Plotis mm	Aukštis mm	Svoris kg	Vnt. paletėje	Gaminio kodas
Juostinės grotelės SW 3 x 120/20, kaliojo ketaus, juodos	500	477	40	38,7	32	4161

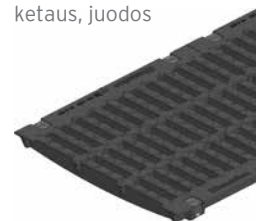
Tipas 01



Tipas 01



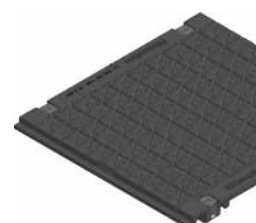
Juostinės grotelės SW 3 x 120/20, kaliojo ketaus, juodos



GUGI tinklinės grotelės MW 15/25, kaliojo ketaus, juodos



Dangtis latakams, kaliojo ketaus, juodos



FASERFIX® SUPER 400

Įtekėjimo dėžė su cinkuoto plieno nešvarumų indu, tipas 01



Galinė sienelė, cinkuoto plieno, tipas 01



Galinė sienelė su vamzdžio jungtimi DN 200, cinkuoto plieno, tipas 01



PVC jungtis DN 200



Priedai

Įtekėjimo dėžės

	Ilgis mm	Plotis mm	Aukštis mm	Svoris kg	Vnt. paletėje	Gaminio kodas
Įtekėjimo dėžė su cinkuoto plieno nešvarumų indu, tipas 01	1000	490	1090	670,0	1	4120
Įtekėjimo dėžė su cinkuoto plieno nešvarumų indu, tipas 01 H	1000	490	1180	690,0	1	4125

Galinės sienelės

	Ilgis mm	Plotis mm	Aukštis mm	Svoris kg	Vnt. paletėje	Gaminio kodas
Galinė sienelė, cinkuoto plieno, tipas 01	-	490	540	4,9	-	4091
Galinė sienelė, cinkuoto plieno, tipas 01H	-	490	630	5,6	-	4092
Galinė sienelė su vamzdžio jungtimi DN 200, cinkuoto plieno, tipas 01	-	490	540	5,2	80	4093
Galinė sienelė su horizontalia vamzdžio jungtimi DN 200, cinkuoto plieno, tipas 01H	-	490	630	5,2	25	4097

Papildomi priedai

	Ilgis mm	Plotis mm	Aukštis mm	Svoris kg	Vnt. paletėje	Gaminio kodas
Varžtas, nerūdijančio plieno	-	-	-	-	20000	91606
UPVC dangteliai, skirti varžtams	24	24	7	-	-	91100
PVC jungtis DN 200	-	-	-	0,8	92	907
Sandarinio medžiaga Sikaflex Tank N, 600 ml	-	-	-	1,0	1	19050
Gruntas Sikaflex 215, 1000 ml	-	-	-	1,0	-	19055

** Sąnaudos latakų tipui 01H: apie 172 ml vienai siūlei.

FASERFIX® SUPER 400

Užsakomos gręžimo, pjovimo paslaugos

	Ilgis mm	Plotis mm	Aukštis mm	Svoris kg	Vnt. paletėje	Gaminio kodas
Latako elemento pjovimas, tiesus pjūvis, plotis 400	-	-	-	-	-	985
Latako elemento pjovimas NW 400, įstrižas pjūvis (2 pjovimai 1 sudūrimui)	-	-	-	-	-	949
Pjūvis pageidaujamo kampu	-	-	-	-	-	890
Ertmės gręžimas DN 200	-	-	-	-	-	974
PVC vamzdžio jungties DN 200* (klįjavimas (įskaitant gręžimą))	-	-	-	-	-	984
Ertmių gręžimas DN 300	-	-	-	-	-	978
PVC jungties (klįjavimas DN 300	-	-	-	-	-	979
Fiksavimo sistema EP (2 vienetai tiesiniam metrui)	-	-	-	-	-	703
Armatūros strypai, skirti EP sistemai (2 vienetai tiesiniam metrui)	-	-	-	-	-	704

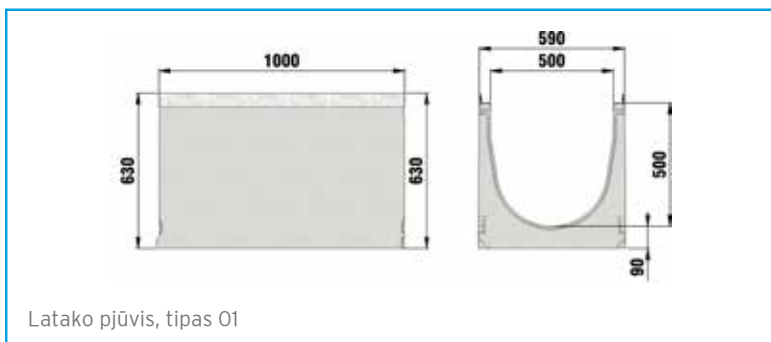
Latako elemento pjovimas, tiesus pjūvis, plotis 400



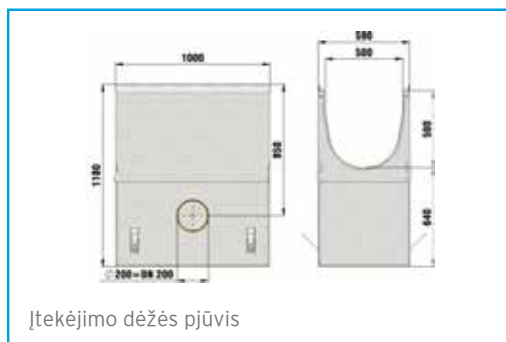
Pjūvis pageidaujamo kampu



FASERFIX® SUPER 500



Latako pjūvis, tipas 01



Įtekėjimo dėžės pjūvis



Įtekėjimo dėžė su cinkuoto plieno nešvarumų indu, tipas 01, ilgis 1 m



Galinė sienelė, cinkuoto plieno, tipas 01



Galinė sienelė su horizontalia vamzdžio jungtimi DN 200, cinkuoto plieno, tipas 01



PVC jungtis DN 200



Gruntas Sikaflex 215, 1000 ml



Pjūvis pageidaujiamu kampu



Ertmės gręžimas DN 200



Fiksavimo sistema EP (2 vienetai tiesiam metrui)

FASERFIX®SUPER 500

Latakai

FASERFIX®SUPER 500 su cinkuoto plieno briaunomis, iki F 900 apkrovos klasės

	Ilgis mm	Plotis mm	Aukštis mm	Svoris kg	Vnt. paletėje	Gaminio kodas
Tipas 01	1000	590	630	307,5	2	4121
Tipas 01L su ertme* DN 200	1000	590	630	303,7	2	4122

* Ištekėjimo ertmė latakų dugne. Ertmės vieta latakų gale 200 mm nuo ertmės (DN 200) centro.

FASERFIX®SUPER 500 su kaliojo ketaus briaunomis, iki F 900 apkrovos klasės

	Ilgis mm	Plotis mm	Aukštis mm	Svoris kg	Vnt. paletėje	Gaminio kodas
Tipas 01	1000	590	630	305,1	2	9300

Grotelės

FASERFIX®SUPER 500, klasė D 400*

	Ilgis mm	Plotis mm	Aukštis mm	Svoris kg	Vnt. paletėje	Gaminio kodas
Juostinės grotelės SW 18 mm, kaliojo ketaus, juodos	500	577	40	32,5	24	4683

* Nerekomenduojama montuoti nuolatines apkrovas patiriančiose vietose: intensyvaus eismo keliuose ir automagistralėse skersai važiuojamajai daliai.

FASERFIX®SUPER 500, klasė E 600

	Ilgis mm	Plotis mm	Aukštis mm	Svoris kg	Vnt. paletėje	Gaminio kodas
Juostinės grotelės SW 3 x 140/20, kaliojo ketaus, juodos	500	577	40	45,0	24	4182
Dangtis latakams, kaliojo ketaus, juodos	500	577	40	42,0	24	4462

FASERFIX®SUPER 500, klasė F 900

	Ilgis mm	Plotis mm	Aukštis mm	Svoris kg	Vnt. paletėje	Gaminio kodas
Juostinės grotelės SW 3 x 140/20, kaliojo ketaus, juodos	500	577	40	46,5	24	4181

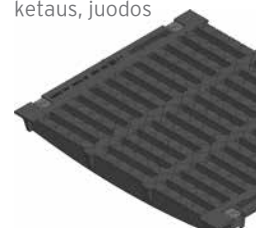
Tipas 01



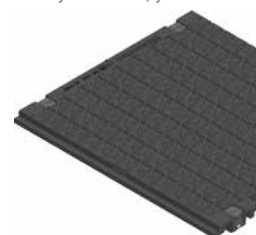
Tipas 01



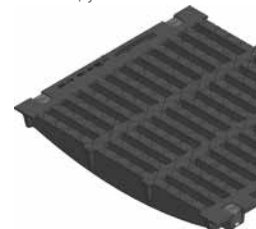
Juostinės grotelės SW 3 x 140/20, kaliojo ketaus, juodos



Dangtis latakams, kaliojo ketaus, juodos



Juostinės grotelės SW 3 x 140/20, kaliojo ketaus, juodos



FASERFIX® SUPER 500

Įtekėjimo dėžė su cinkuoto plieno nešvarumų indu, tipas 01, ilgis 1 m



Galinė sienelė, cinkuoto plieno, tipas 01



Galinė sienelė su horizontalia vamzdžio jungtimi DN 200, cinkuoto plieno, tipas 01



PVC jungtis DN 200



Priedai

Įtekėjimo dėžės

	Ilgis mm	Plotis mm	Aukštis mm	Svoris kg	Vnt. paletėje	Gaminio kodas
Įtekėjimo dėžė su cinkuoto plieno nešvarumų indu, tipas 01, ilgis 1 m	1000	590	1180	826,0	1	4130

Galinės sienelės

	Ilgis mm	Plotis mm	Aukštis mm	Svoris kg	Vnt. paletėje	Gaminio kodas
Galinė sienelė, cinkuoto plieno, tipas 01	-	590	630	6,8	-	4096
Galinė sienelė su horizontalia vamzdžio jungtimi DN 200, cinkuoto plieno, tipas 01	-	590	630	8,0	30	4095

Papildomi priedai

	Ilgis mm	Plotis mm	Aukštis mm	Svoris kg	Vnt. paletėje	Gaminio kodas
Varžtas, nerūdijančio plieno	-	-	-	-	20000	91606
UPVC dangteliai, skirti varžtams	24	24	7	-	-	91100
PVC jungtis DN 200	-	-	-	0,8	92	907
Sandaravimo medžiaga Sikaflex Tank N, 600 ml	-	-	-	1,0	1	19050
Gruntas Sikaflex 215, 1000 ml	-	-	-	1,0	-	19055

**** Sąnaudos latakų tipui 01: apie 184 ml vienai siūlei.**

FASERFIX® SUPER 500

Užsakomas gręžimo, pjovimo paslaugas

	Ilgis mm	Plotis mm	Aukštis mm	Svoris kg	Vnt. paletėje	Gaminio kodas
Latako elemento pjovimas, tiesus pjūvis, plotis 500	-	-	-	-	-	989
Latako elemento pjovimas NW 500, įstrižas pjūvis (2 pjovimai 1 sudūrimui)	-	-	-	-	-	959
Pjūvis pageidaujamo kampu	-	-	-	-	-	890
Ertmės gręžimas DN 200	-	-	-	-	-	974
PVC vamzdžio jungties DN 200* (klįjavimas (įskaitant gręžimą))	-	-	-	-	-	984
Ertmių gręžimas DN 300	-	-	-	-	-	978
PVC jungties įklįjavimas DN 300	-	-	-	-	-	979
Fiksavimo sistema EP (2 vienetai tiesiniam metrui)	-	-	-	-	-	703
Armatūros strypai, skirti EP sistemai (2 vienetai tiesiniam metrui)	-	-	-	-	-	704

Pjūvis pageidaujamo kampu



Ertmės gręžimas DN 200

