

RECYFIX®HICAP®

Plyšiniai latakai, pasižymintys išskirtinėmis hidraulinėmis savybėmis, skirti naudoti ekstremaliomis sąlygomis.





RECYFIX®HICAP®F



RECYFIX®HICAP®

Plyšiniai latakai, pasižymintys išskirtinėmis hidraulinėmis savybėmis, skirti naudoti ekstremaliomis sąlygomis.

1 Reikalavimai

Latakų sistema skirta naudoti ekstremaliomis sąlygomis:

- aukšti hidraulinio pralaidumo reikalavimai;
- didelės ir intensyvos apkrovos;
- didelės teritorijos;
- prastos būklės ar mažo pralaidumo požeminės lietaus nuotekų vamzdinių sistemų.

2 Naudojimo sritys

- automobilių aikštelės;
- prekybos centrų automobilių stovėjimo aikštelės;
- pėsčiųjų zonos, kurioms keliami estetiški reikalavimai;
- oro uostų peronai ir kilimo-tūpimo takai;
- pramoninės teritorijos;
- konteinerių terminalai;
- jūrų uostai ir krantinės;
- lenktynių ir bandymų trasos.

3 Sprendimas

RECYFIX HICAP išskirtinės savybės:

- paviršinių nuotekų surinkimo ir akumuliacijos galimybė viename gaminyje;
- platus latakų apatinės dalies skerspjūvio pasirinkimas;
- tinka visoms apkrovos klasėms (įskaitant F 900) ir visoms dažniausiai pasitaikančioms aikštelių dangoms;
- mažiau revizinių dėžių ir ištekėjimo taškų;
- vienoda skirtingo nominalaus pločio plyšiniams latakams skirtų grotelių išvaizda net ir dideliuose projektuose;
- grotelės ir latakas sudaro monolitinę sistemą;
- reikia mažiau požeminių vamzdinių;
- didelis hidraulinis pralaidumas;
- lengva priežiūra.



Vilniaus tarptautinis oro uostas, Lietuva



Szentendre centras, Vengrija



Niukvėjaus oro uostas, Anglija



Karinių oro pajėgų (NATO) aviacijos bazės naikintuvų ir transporto orlaivių peronai, Lietuva



„Teesport“ konteinerių terminalas, Jungtinė Karalystė

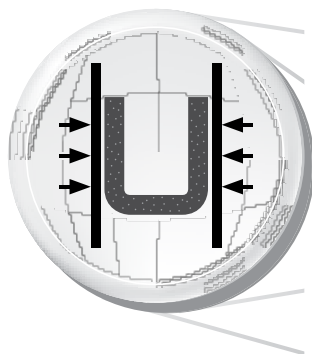
RECYFIX®HICAP®F latakų privalumai



Greitai ir lengvai montuojamas

- lengvai montuojamas bei transportuojamas
- montavimui nėra reikalinga statybinė kėlimo technika
- integruota liežuvėlio ir įpjovos sujungimo sistema
- modulinė sistema
- reikia mažiau vamzdynų

= Kaštų ekonomija



Plyšinės įtekėjimo grotelės pagamintos iš aukštos kokybės kaliojo ketaus, o latakų korpusas iš poliolefinų

- žaliava: kalusis ketus EN GJS-500-7, 23 kartus didesnis atsparumas tempimui ir 9 kartus didesnis atsparumas gniuždymui nei polimerbetonio
- paviršius ypač atsparus ir nepažeidžiamas

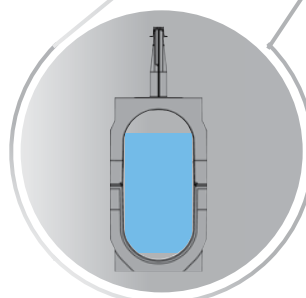
= Saugumas



Pagamintas iš aplinkai draugiškų medžiagų

- latakas pagamintas iš 100% perdirbamo poliolefinų mišinio
- labai lengva ir neduži žaliava

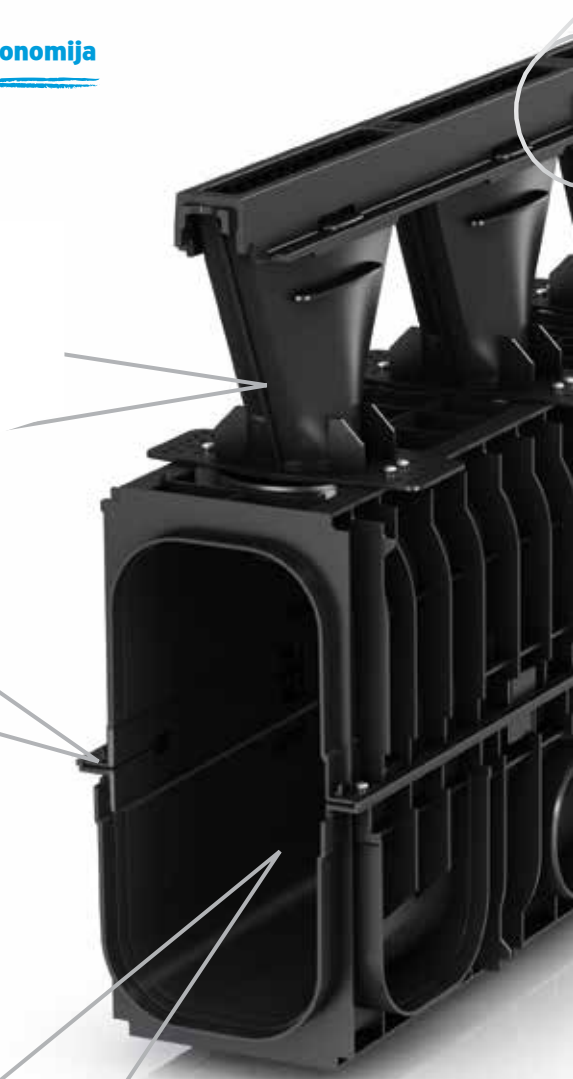
= Saugumas



Didelė akumuliacinė geba

- vandens surinkimo ir akumuliacinė geba viename gaminyje
- akumuliacinis tūris iki 415 l/m'
- mažiau ištekėjimo dėžių ir vamzdynų

= Lankstumas / Patikimumas



„Link&Lock“ sistema palengvina montavimą

- novatoriška „Link&Lock“ grotelių jungimo sistema kaliojo ketaus grotelėms
- paprastas ir greitas grotelių lygiavimas

= Kaštų ekonomija

Individualūs sprendimai

- montavimas spinduliu
- kabeliai ir vamzdžiai gali kirsti lataką
- kaliojo ketaus grotelės paviršiuje gali būti nemontuojamos, o požeminė latakų linija – pratęsiama

= Lankstumas

Įvairios pajungimo galimybės

- galinė sienelė su vamzdžio jungtimi
- T formos jungtys
- perėjimai tarp skirtingo nominalaus pločio latakų
- galimybė vamzdžius pajungti tiesiai prie latakų

= Lankstumas

Aukštas stabilumas

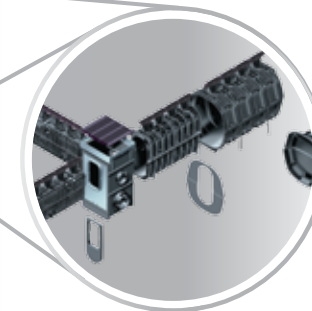
- latakai tinkami montuoti didžiausių apkrovų zonose, kur numatoma F 900 apkrovos klasė

= Saugumas

Platus pasirinkimas

- papildomai apsaugai nuo oksidacijos grotelės gali būti padengiamos KTL danga
- vienoda viršutinių grotelių išvaizda skirtingo nominalaus pločio plyšiniams latakams

= Lankstumas

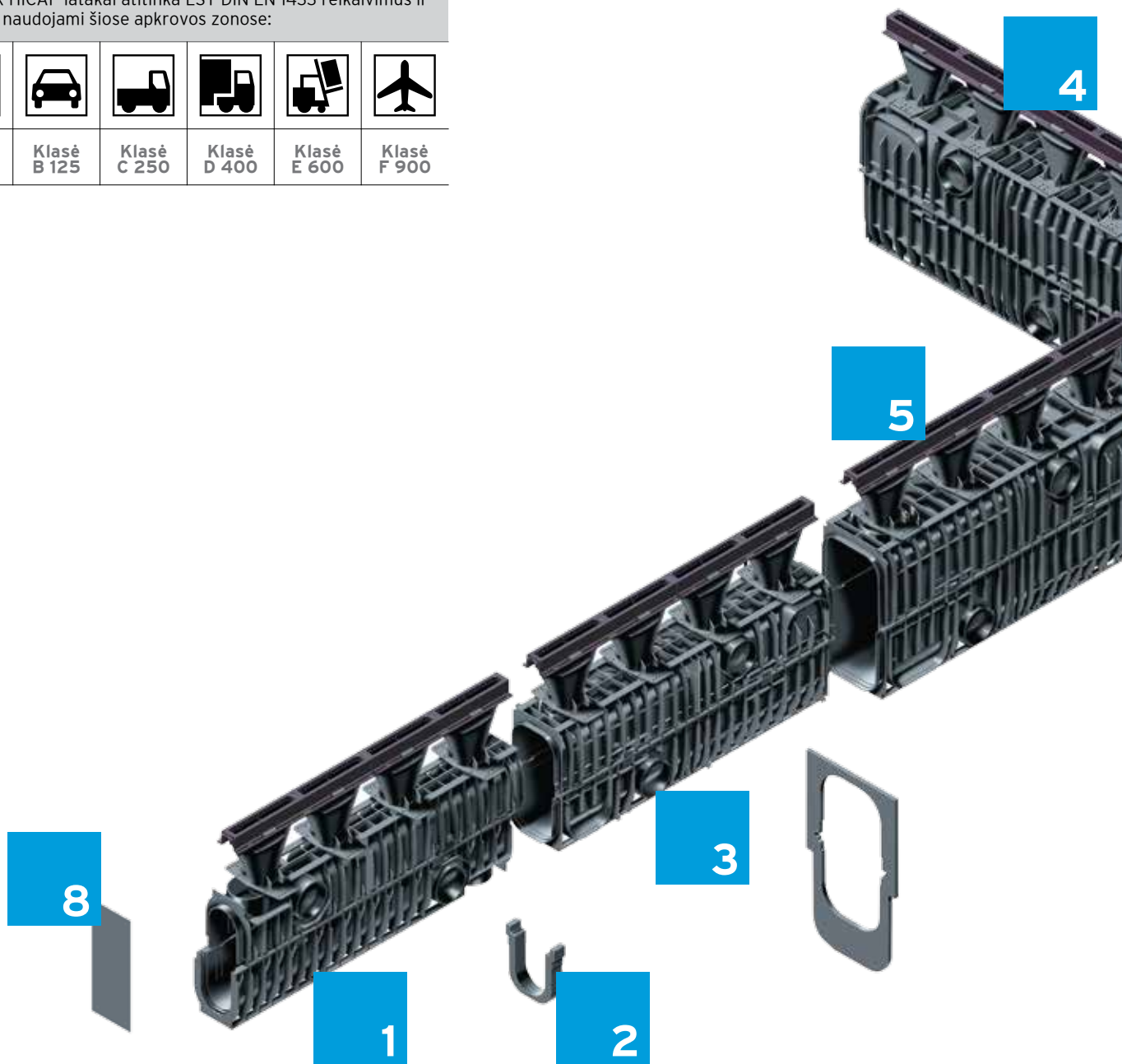


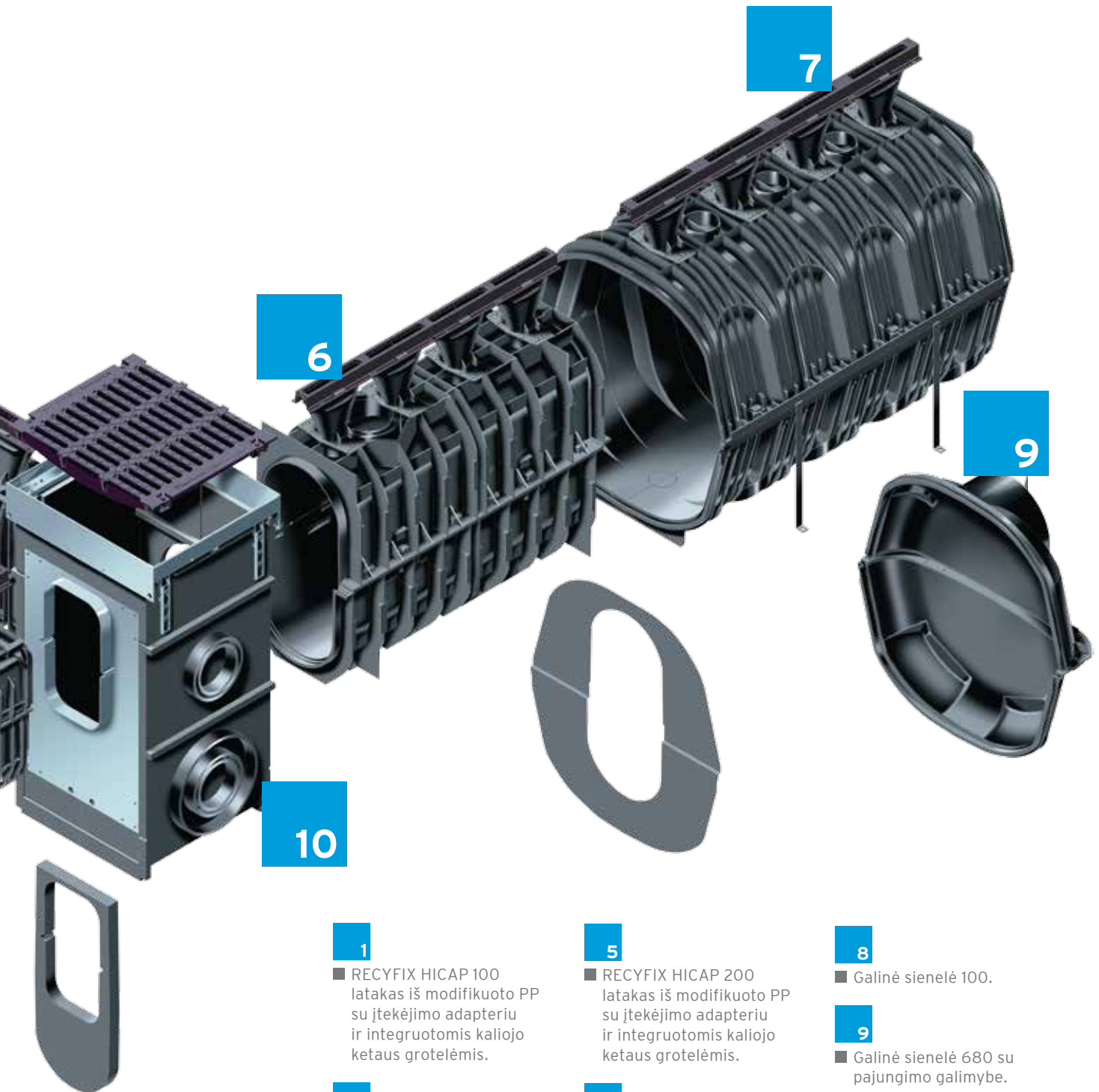
RECYFIX®HICAP®

Plyšiniai latakai, pasižymintys išskirtinėmis hidraulinėmis savybėmis, skirti naudoti ekstremaliomis sąlygomis.

RECYFIX HICAP latakai atitinka LST DIN EN 1433 reikalvims ir gali būti naudojami šiose apkrovos zonose:

					
Klasė A 15	Klasė B 125	Klasė C 250	Klasė D 400	Klasė E 600	Klasė F 900





1

■ RECYFIX HICAP 100 latakas iš modifikuoto PP su įtekėjimo adapteriu ir integruotomis kaliojo ketaus grotelėmis.

2

■ Adapteris skirtingų skersmenų latakų sujungimui.

3

■ RECYFIX HICAP 150 latakas iš modifikuoto PP su įtekėjimo adapteriu ir integruotomis kaliojo ketaus grotelėmis.

4

■ T-jungtis.

5

■ RECYFIX HICAP 200 latakas iš modifikuoto PP su įtekėjimo adapteriu ir integruotomis kaliojo ketaus grotelėmis.

6

■ RECYFIX HICAP 300 latakas iš modifikuoto PP su įtekėjimo adapteriu ir integruotomis kaliojo ketaus grotelėmis.

7

■ RECYFIX HICAP 680 latakas iš modifikuoto PP su įtekėjimo adapteriu ir integruotomis kaliojo ketaus grotelėmis.

8

■ Galinė sienelė 100.

9

■ Galinė sienelė 680 su pajungimo galimybe.

10

■ Įtekėjimo dėžė su cinkuoto plieno briaunų apsauga ir kaliojo ketaus grotelėmis, su grotelių fiksavimo sistema SIDE-LOCK, skirtingų dydžių pajungimams.

RECYFIX®HICAP®

Plyšiniai latakai, pasižymintys išskirtinėmis hidraulinėmis savybėmis, skirti naudoti ekstremaliomis sąlygomis.

Pavyzdinis skaičiavimas:

RECYFIX®HICAP®F su „pėsčiųjų“ tipo grotelėmis

HICAP latakų plyšinių grotelių hidraulinio pralaidumo galimybes galima iliustruoti tokiu skaičiavimu:

„Pėsčiųjų“ tipo grotelių pralaidumas, bandymu metu nustatytas Prahos technikos universitete:

4,0 l/s 1 m'

Dažniausiai Europos šalių skaičiavimuose naudojamas kritulių intensyvumas:

150 l/s*ha

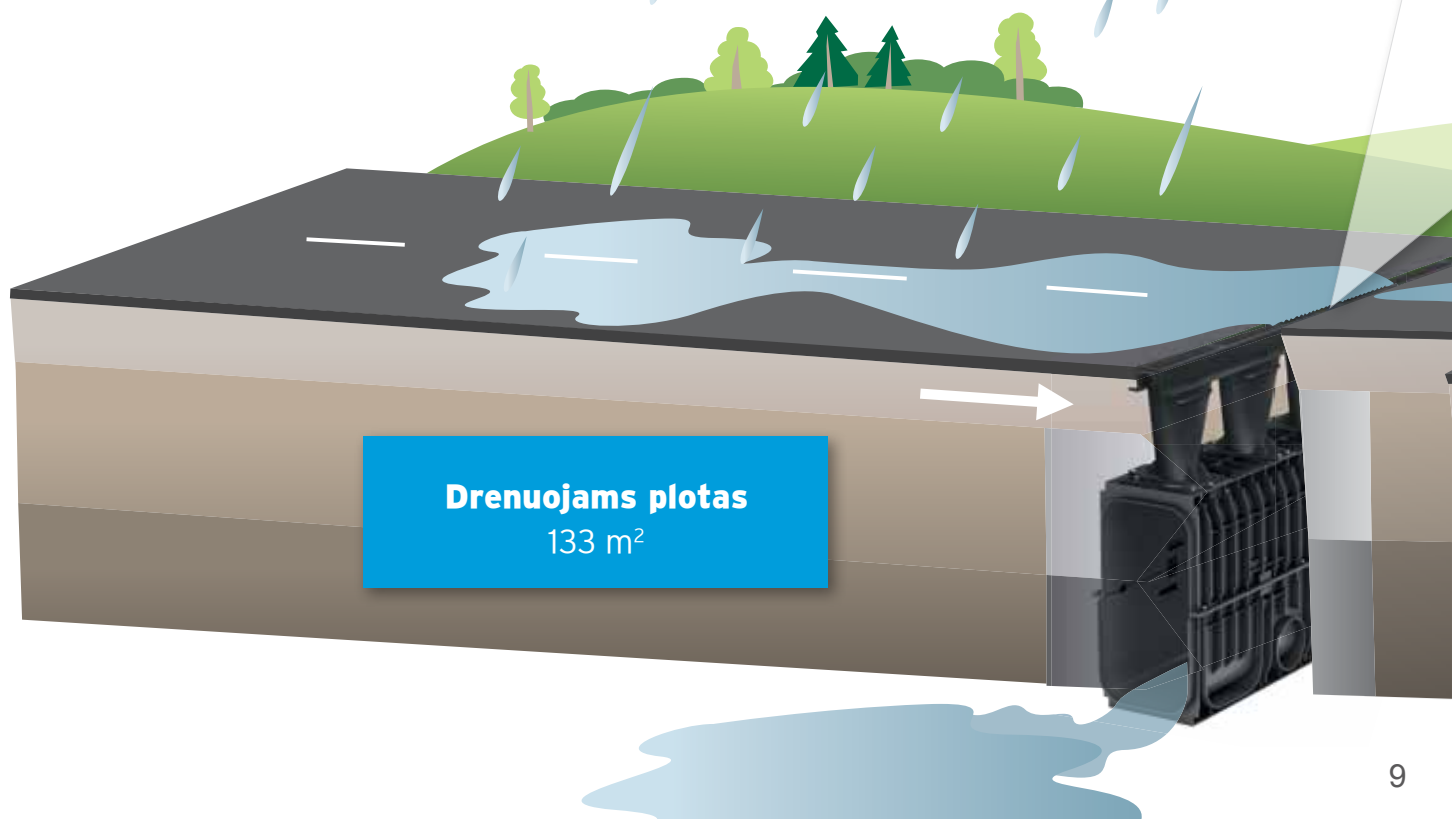
150 l/s*ha = 0,015 l/s m²

$\frac{4,0 \text{ l/s m}}{0,015 \text{ l/s m}^2} = 266,67 \text{ m}^2$

Skaičiavimų rezultatas:

1 m' RECYFIX HICAP latakų su „pėsčiųjų“ tipo plyšinėmis grotelėmis gali surinkti lietaus nuotekų vandenį nuo 266,67 m², kai kritulių intensyvumas 150 l/s*ha.




Kritulių intensyvumas
150 l/s*ha



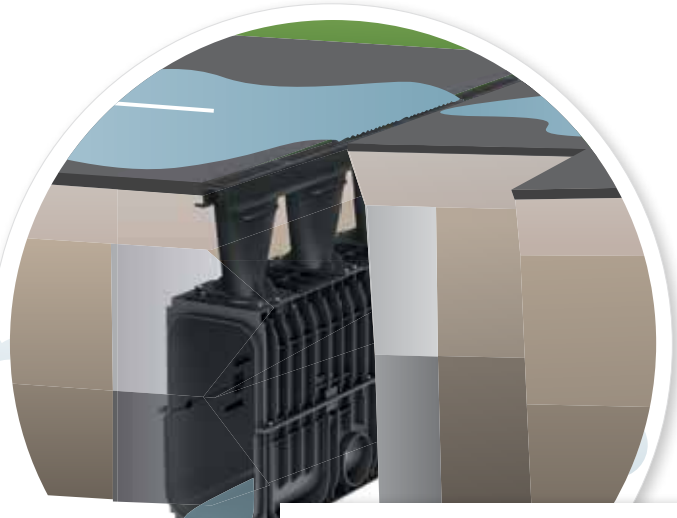
Drenuojams plotas
133 m²

RECYFIX®HICAP®F plyšinių grotelių pralaidumas

(taikoma visų dydžių latakams)

Grotelės		Grotelių pralaidumas l/s*
„Eismo“ tipo grotelės		3,80
„Pėsčiųjų“ tipo grotelės		4,00
„Pramoninio“ tipo grotelės		3,60

* matavimų metu galima patvanka iki 10 mm

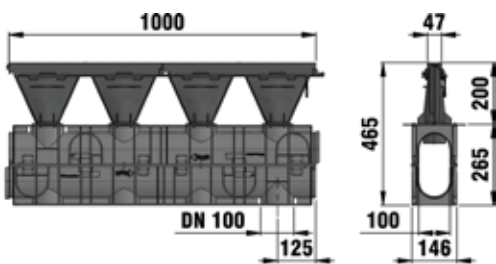
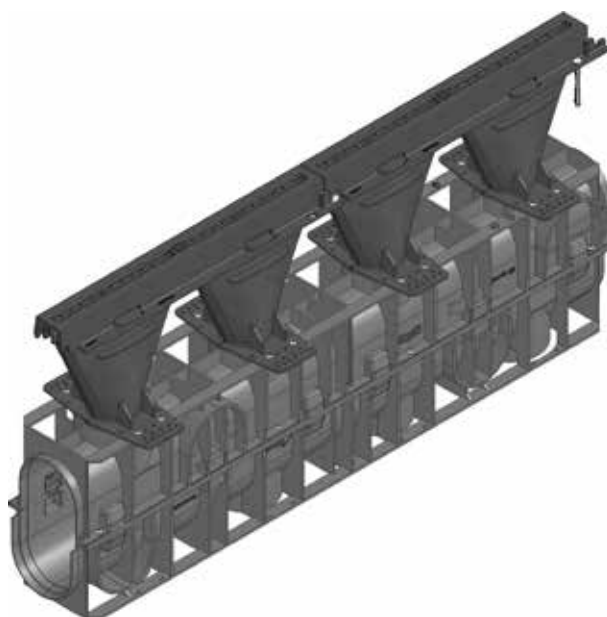


„Pėsčiųjų“ tipo plyšinių grotelių pralaidumas
4 l/s 1m'



Drenuojams plotas
133 m²

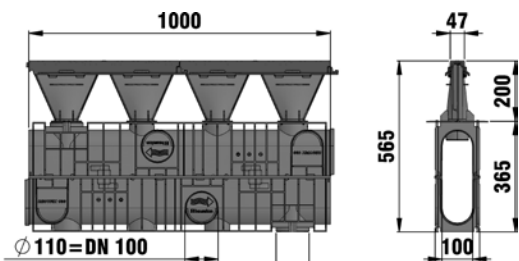
RECYFIX® HICAP® F 100



Latako pjūvis, tipas F 265/200



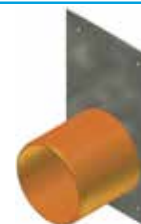
Tipas F 265/200, „14 mm plyšio“



Latako pjūvis, tipas F 365/200



Galinė sienelė 100, tipas 265



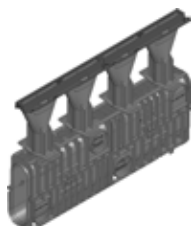
Galinė sienelė RECYFIX HICAP 100 su vamzdžio jungtimi DN 100, tipas 265



Tipas F 265/300, „eismo“



Tipas F 365/200, „pėsčiųjų“



Tipas F 365/300, „pramoninis“



Galinė sienelė 100 su vamzdžio jungtimi DN 100, tipas 365



Adapteris 100-150, tipas 265

RECYFIX®HICAP®F 100

RECYFIX®HICAP®F 100, tipas 265, PE-PP, plyšinės grotelės, pagamintos iš kaliojo ketaus EN-GJS-500-7, klasė F 900

	Ilgis mm	Plotis mm	Aukštis mm	Svoris kg	Vnt. paletėje	Gaminio kodas
Tipas F 265/200, „pėsčiujų“	1000	146	465	10,8	21	13000
Tipas F 265/200, „eismo“	1000	146	465	10,8	21	13025
Tipas F 265/200, „pramoninis“	1000	146	465	10,4	21	13035
Tipas F 265/200, „14 mm plyšio“	1000	146	465	10,8	21	13023
Tipas F 265/300, „pėsčiujų“	1000	146	565	11,1	21	13065
Tipas F 265/300, „eismo“	1000	146	565	11,1	21	13075
Tipas F 265/300, „pramoninis“	1000	146	565	10,9	21	13085
Tipas F 265/300, „14 mm plyšio“	1000	146	565	11,1	21	13073

Tipas F 265/200, „14 mm plyšio“



RECYFIX®HICAP®F 100, tipas 365, PE-PP, plyšinės grotelės pagamintos iš kaliojo ketaus EN-GJS-500-7, klasė F 900

	Ilgis mm	Plotis mm	Aukštis mm	Svoris kg	Vnt. paletėje	Gaminio kodas
Tipas F 365/200, „pėsčiujų“	1000	150	565	13,2	21	13010
Tipas F 365/200, „eismo“	1000	150	565	13,1	21	13020
Tipas F 365/200, „pramoninis“	1000	150	565	12,6	21	13030
Tipas F 365/200, „14 mm plyšio“	1000	150	565	11,5	21	13028
Tipas F 365/300, „pėsčiujų“	1000	150	665	13,4	21	13060
Tipas F 365/300, „eismo“	1000	150	665	13,3	21	13070
Tipas F 365/300, „pramoninis“	1000	150	665	11,8	21	13080
Tipas F 365/300, „14 mm plyšio“	1000	150	665	11,8	14	13078

Tipas F 365/200, „pėsčiujų“



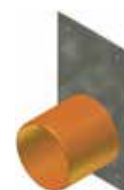
Galinė sienelė 100, tipas 265



RECYFIX®HICAP®F 100, priedai

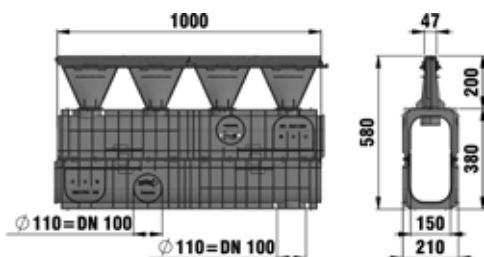
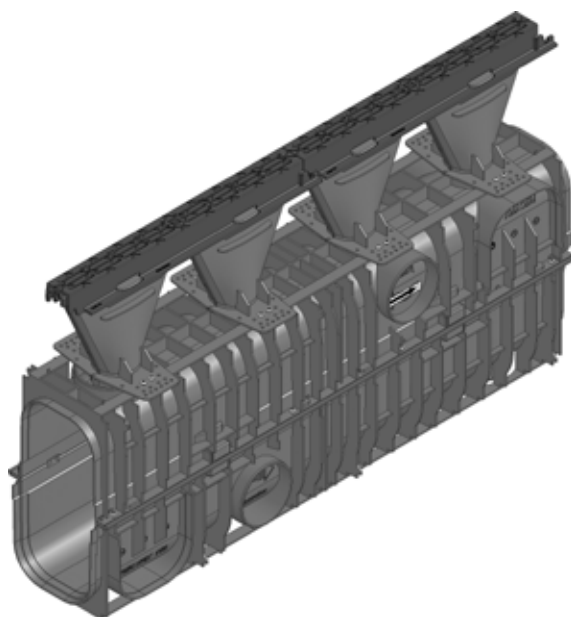
	Ilgis mm	Plotis mm	Aukštis mm	Svoris kg	Vnt. paletėje	Gaminio kodas
Galinė sienelė 100, tipas 265	-	140	250	1,2	1	13013
Galinė sienelė RECYFIX HICAP 100 su vamzdžio jungtimi DN 100, tipas 265	-	140	250	1,2	10	13018
Galinė sienelė 100, tipas 365	-	140	350	1,8	-	13012
Galinė sienelė 100 su vamzdžio jungtimi DN 100, tipas 365	-	140	350	2,0	-	13015
Adapteris 100-150, tipas 265	-	180	245	1,0	10	13019

Galinė sienelė RECYFIX HICAP 100 su vamzdžio jungtimi DN 100, tipas 265

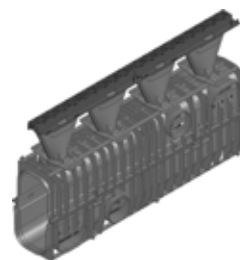


Įtekėjimo dėžė pagal užsakymą.

RECYFIX® HICAP® F 150



Latako pjūvis, tipas F 380/200



Tipas F 380/200, „pėsčiujų“



Tipas F 380/200, „pramoninis“



Tipas F 380/200, „14 mm plyšio“



Tipas F 380/300, „eismo“



Tipas F 380/300, „pramoninis“



Galinė sienelė 150



Galinė sienelė 150 su vamzdžio jungtimi DN 150



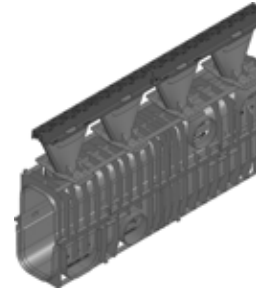
Adapteris 100-150, tipas 365

RECYFIX®HICAP®F 150

RECYFIX®HICAP®F 150, PE-PP, plyšinės grotelės pagamintos iš kaliojo ketaus EN-GJS-500-7, klasė F 900

	Ilgis mm	Plotis mm	Aukštis mm	Svoris kg	Vnt. paletėje	Gaminio kodas
Tipas F 380/200, „pėsčiųjų“	1000	210	580	12,5	15	13210
Tipas F 380/200, „eismo“	1000	210	580	12,4	15	13220
Tipas F 380/200, „pramoninis“	1000	210	580	11,9	15	13230
Tipas F 380/200, „14 mm plyšio“	1000	210	580	12,0	15	13225
Tipas F 380/300, „pėsčiųjų“	1000	210	680	12,7	15	13260
Tipas F 380/300, „eismo“	1000	210	680	12,6	15	13270
Tipas F 380/300, „pramoninis“	1000	210	680	11,8	15	13280
Tipas F 380/300, „14 mm plyšio“	1000	210	680	12,3	15	13275

Tipas F 380/200,
„pėsčiųjų“



RECYFIX®HICAP®F 150, Priedai

	Ilgis mm	Plotis mm	Aukštis mm	Svoris kg	Vnt. paletėje	Gaminio kodas
Galinė sienelė 150	-	190	370	2,0	-	13212
Galinė sienelė 150 su vamzdžio jungtimi DN 150	-	190	370	2,4	-	13215
Adapteris 100-150, tipas 365	-	180	345	2,0	-	13017

Įtekėjimo dėžė pagal užsakymą.

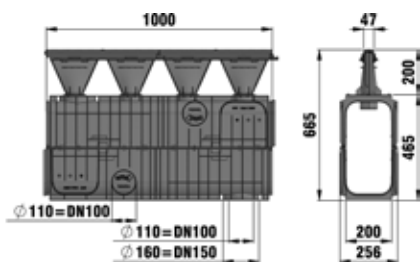
Galinė sienelė 150



Galinė sienelė 150
su vamzdžio jungtimi
DN 150



RECYFIX® HICAP® F 200



Latako pjūvis, tipas F 465/200



Tipas F 465/200, „pēščijų“



Tipas F 465/200, „eismo“



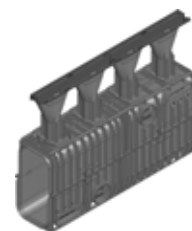
Tipas F 465/200, „pramoninis“



Tipas F 465/300, „eismo“



Tipas F 465/300, „pramoninis“



Tipas F 465/300, „14 mm plyšio“



Galinė sienelė 200



Galinė sienelė 200 su vamzdžio jungtimi DN 200



Adapteris 150-200

RECYFIX®HICAP®F 200

RECYFIX®HICAP®F 200, PE-PP, plyšinės grotelės, pagamintos iš kaliojo ketaus EN-GJS-500-7, klasė F 900

Tipas F 465/200, „pėsčiųjų“



	Ilgis mm	Plotis mm	Aukštis mm	Svoris kg	Vnt. paletėje	Gaminio kodas
Tipas F 465/200, „pėsčiųjų“	1000	256	665	14,0	12	13410
Tipas F 465/200, „eismo“	1000	256	665	13,9	12	13420
Tipas F 465/200, „pramoninis“	1000	256	665	13,4	12	13430
Tipas F 465/200, „14 mm plyšio“	1000	256	665	13,5	12	13425
Tipas F 465/300, „pėsčiųjų“	1000	256	765	14,2	12	13460
Tipas F 465/300, „eismo“	1000	256	765	14,1	12	13470
Tipas F 465/300, „pramoninis“	1000	256	765	13,6	12	13480
Tipas F 465/300, „14 mm plyšio“	1000	256	765	13,8	12	13475

RECYFIX®HICAP®200, priedai

Galinė sienelė 200



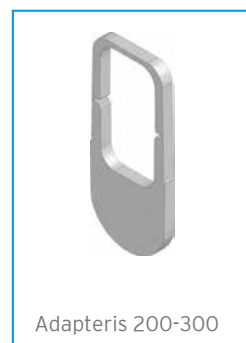
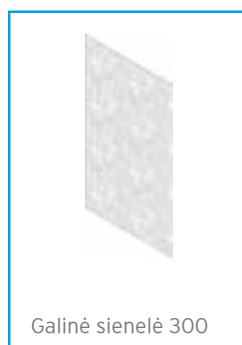
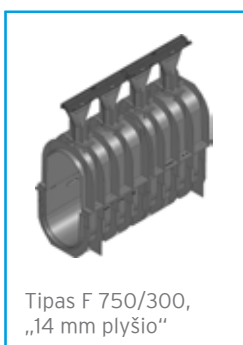
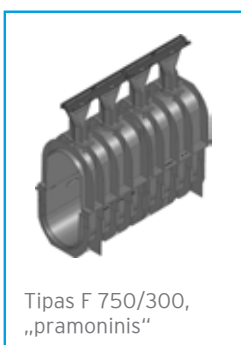
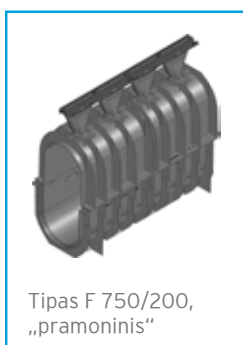
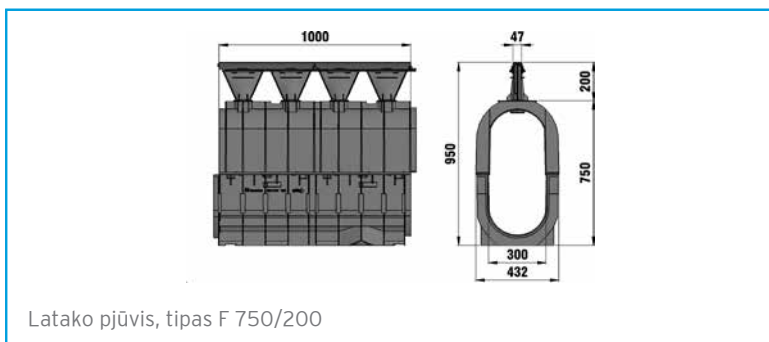
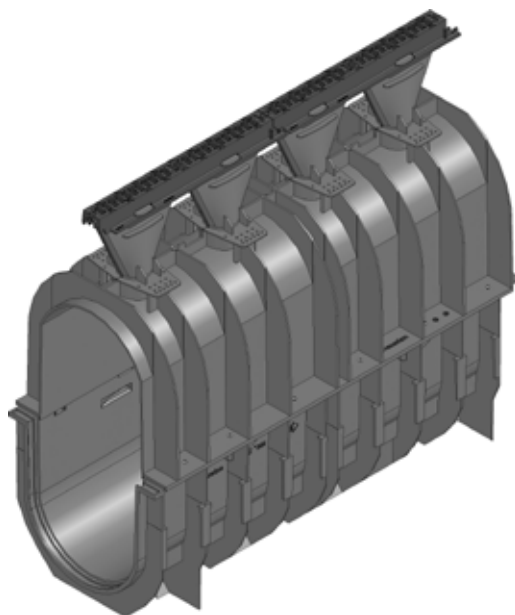
	Ilgis mm	Plotis mm	Aukštis mm	Svoris kg	Vnt. paletėje	Gaminio kodas
Galinė sienelė 200	-	240	450	2,0	-	13412
Galinė sienelė 200 su vamzdžio jungtimi DN 200	-	240	450	2,1	-	13415
Adapteris 150-200	-	-	-	2,2	-	13217

Galinė sienelė 200 su vamzdžio jungtimi DN 200



Įtekėjimo dėžė pagal užsakymą.

RECYFIX® HICAP® F 300



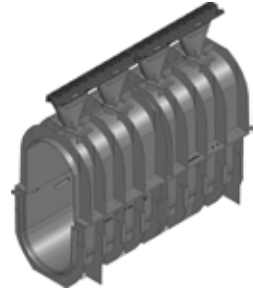
RECYFIX®HICAP®F 300

RECYFIX®HICAP®F 300, PE-PP, plyšinės grotelės pagamintos iš kaliojo ketaus EN-GJS-500-7, klasė F 900*

	Ilgis mm	Plotis mm	Aukštis mm	Svoris kg	Vnt. paletėje	Gaminio kodas
Tipas F 750/200, „pėsčiųjų“	1000	432	950	24,0	6	13610
Tipas F 750/200, „eismo“	1000	432	950	23,9	6	13620
Tipas F 750/200, „pramoninis“	1000	432	950	23,4	6	13630
Tipas F 750/200, „14 mm plyšio“	1000	432	950	23,5	6	13625
Tipas F 750/300, „pėsčiųjų“	1000	432	1050	24,2	6	13660
Tipas F 750/300, „eismo“	1000	432	1050	24,1	6	13670
Tipas F 750/300, „pramoninis“	1000	432	1050	26,6	6	13680
Tipas F 750/300, „14 mm plyšio“	1000	432	1050	23,8	6	13675

* Latakų, tipas 750/200, montavimas iki E 600 apkrovos klasės.

Tipas F 750/200,
„eismo“



RECYFIX®HICAP®300, Priedai

	Ilgis mm	Plotis mm	Aukštis mm	Svoris kg	Vnt. paletėje	Gaminio kodas
Galinė sienelė 300	-	420	720	3,0	-	13612
Galine sienelė 300 su vamzdžio jungtimi DN 200	-	420	720	5,6	-	13615
Adapteris 200-300	-	-	-	2,0	-	13417

Įtekėjimo dėžė pagal užsakymą.

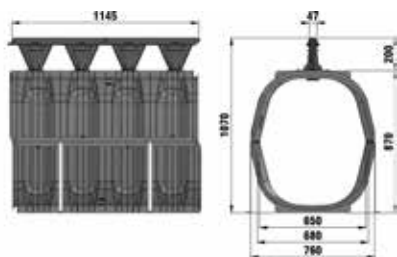
Galinė sienelė 300



Galine sienelė 300
su vamzdžio jungtimi
DN 200



RECYFIX® HICAP® F 680



Latako pjūvis, tipas F 860/200



Tipas F 860/200, "eismo"



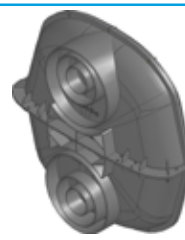
Tipas F 860/200, „pramoninis“



Tipas F 860/300, „pėsčiųjų“



Tipas F 860/300, „eismo“



Galinė sienelė 680 su vamzdžio jungtimi DN 200 + DN 300 (reikalingi du vienetai)



Adapteris 300-680

RECYFIX®HICAP®F 680

RECYFIX®HICAP®F 680, PE-PP, plyšinės grotelės pagamintos iš kaliojo ketaus EN-GJS-500-7, klasė F 900*

	Ilgis mm	Plotis mm	Aukštis mm	Svoris kg	Vnt. paletėje	Gaminio kodas
Tipas F 860/200, „pėsčiųjų“	1145	760	1070	30,9	1	13810
Tipas F 860/200, „eismo“	1145	760	1070	31,0	-	13820
Tipas F 860/200, „pramoninis“	1145	760	1070	30,4	32	13830
Tipas F 860/200, „14 mm plyšio“	1145	760	1070	29,6	-	13840
Tipas F 860/300, „pėsčiųjų“	1145	760	1170	31,9	32	13860
Tipas F 860/300, „eismo“	1145	760	1170	31,2	32	13870
Tipas F 860/300, „pramoninis“	1145	760	1170	30,6	1	13880
Tipas F 860/300, „14 mm plyšio“	1145	760	1170	29,7	-	13885

* Latakų, tipas 860/200, montavimas iki D 400 apkrovos klasės.

RECYFIX®HICAP®F 680, Priedai

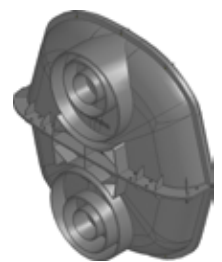
	Ilgis mm	Plotis mm	Aukštis mm	Svoris kg	Vnt. paletėje	Gaminio kodas
Galinė sienelė 680 su vamzdžio jungtimi DN 200 + DN 300 (reikalingi du vienetai)	-	803	822	4,4	-	13817
Adapteris 300-680	-	-	-	5,0	-	13617

Įtekėjimo dėžė pagal užsakymą.

Tipas F 860/200, „eismo“



Galinė sienelė 680 su vamzdžio jungtimi DN 200 + DN 300 (reikalingi du vienetai)



Adapteris 300-680



RECYFIX® HICAP® F



Įtekėjimo dėžė su juostinėmis kaliojo ketaus grotelėmis, apkrovos klasė E 600



Įtekėjimo dėžė su kaliojo ketaus dangčiu, apkrovos klasė E 600

RECYFIX®HICAP®F įtekėjimo dėžės

	Ilgis mm	Plotis mm	Aukštis mm	Svoris kg	Vnt. paletėje	Gaminio kodas
Įtekėjimo dėžė su juostinėmis kaliojo ketaus grotelėmis, apkrovos klasė E 600	511	590	1114	101,0	2	16500
Įtekėjimo dėžė su kaliojo ketaus dangčiu, apkrovos klasė E 600	511	590	1114	103,5	2	16505
Galinės sienelės NW 100, montavimas RECYFIX HICAP įtekėjimo dėžėje, tipas 265	-	-	-	2,7	-	881
Galinės sienelės NW 100, montavimas RECYFIX HICAP įtekėjimo dėžėje, tipas 365	-	-	-	4,1	-	882
Galinės sienelės NW 150, montavimas RECYFIX HICAP įtekėjimo dėžėje	-	-	-	3,9	-	884
Galinės sienelės NW 200, montavimas RECYFIX HICAP įtekėjimo dėžėje	-	-	-	3,8	-	886
Galinės sienelės NW 300, montavimas RECYFIX HICAP įtekėjimo dėžėje	-	-	-	4,7	-	888

Įtekėjimo dėžė su juostinėmis kaliojo ketaus grotelėmis, apkrovos klasė E 600



Įtekėjimo dėžė su kaliojo ketaus dangčiu, apkrovos klasė E 600



Heathrow oro uostas, Jungtinė Karalystė
Įrengti RECYFIX®HICAP® latakai



LIDL sandėliai, Kiažna, Rumunija
Įrengti RECYFIX®HICAP® latakai