

**RECYFIX®NC****Naujiena**

Stabilios ir ypač lengvo svorio konstrukcijos latakai, pagaminti iš modifikuoto PP, skirti pramonės ir infrastruktūros objektams.





RECYFIX®NC



**RECYFIX<sup>®</sup>NC****Naujiena**

**Stabilios ir ypač lengvo svorio konstrukcijos latakai, pagaminti iš modifikuoto PP, skirti pramonės ir infrastruktūros objektams.**

### 1 Reikalavimai

Šiuolaikiška lietaus surinkimo ir nuvedimo sistema privalo:

- atlaikyti nuolatinės didelės apkrovos;
- būti lengvai montuojama;
- būti atspari aplinkos poveikiams (šalčiui, karščiui, drėgmei);
- atitikti LST EN 1433 standarto reikalavimus.

### 3 Sprendimas

RECYFIX NC latakas:

- pramonės objektams skirtas latakas iš PP;
- apkrovos klasė pagal LST EN 1433 iki E 600;
- maksimalų saugumą užtikrina 8 užrakinimo varžtai;
- lengvas, greitas ir resursus tausojantis montavimas.

### 2 Naudojimo sritys

- pramoninės teritorijos;
- pakrovimo ir krovinių sandėliavimo teritorijos;
- automobilių stovėjimo aikštelės;
- pėsčiųjų zonos;
- viešosios erdvės, kur numatomas prekes atvežančių automobilių eismas;
- degalinės;
- automobilių plovyklos;
- autobusų stotelės;
- kompostavimo aikštelės;
- žemės ūkio paskirties objektai.





Pramoninės teritorijos



Pramoninės teritorijos



Sunkvežimių plovykla, Marijampolė, Lietuva



Automobilių stovėjimo aikštelės

# RECYFIX® NC latakų privalumai

**Naujiena**



## Aukštas stabilumas

- stabilios, ilgaamžės kaliojo ketaus grotelės
- aukštos kokybės kaliojo ketaus žaliava
- 8 užrakinimo varžtai

**= Saugumas**



## Standartai ir sertifikatai

- sertifikuoti pagal EN 1433
- CE ženklimas

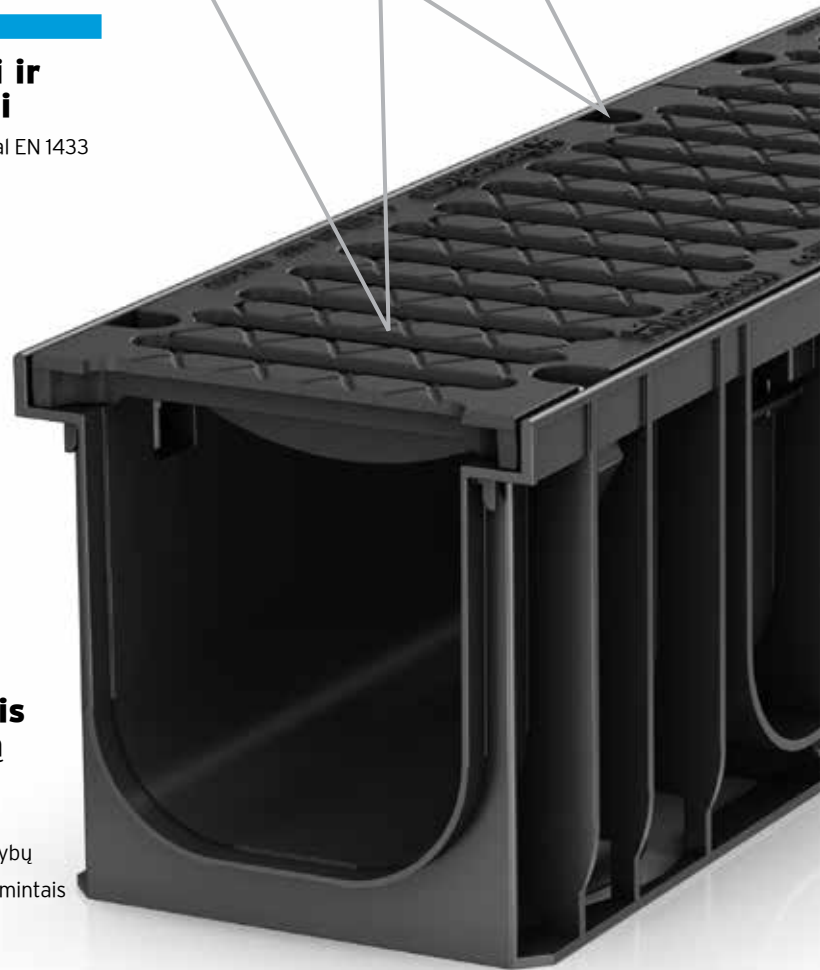
**= Saugumas**

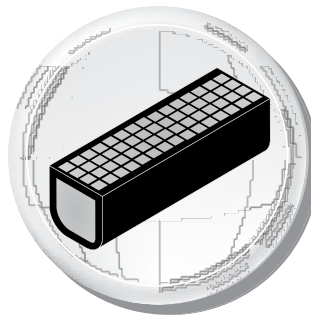
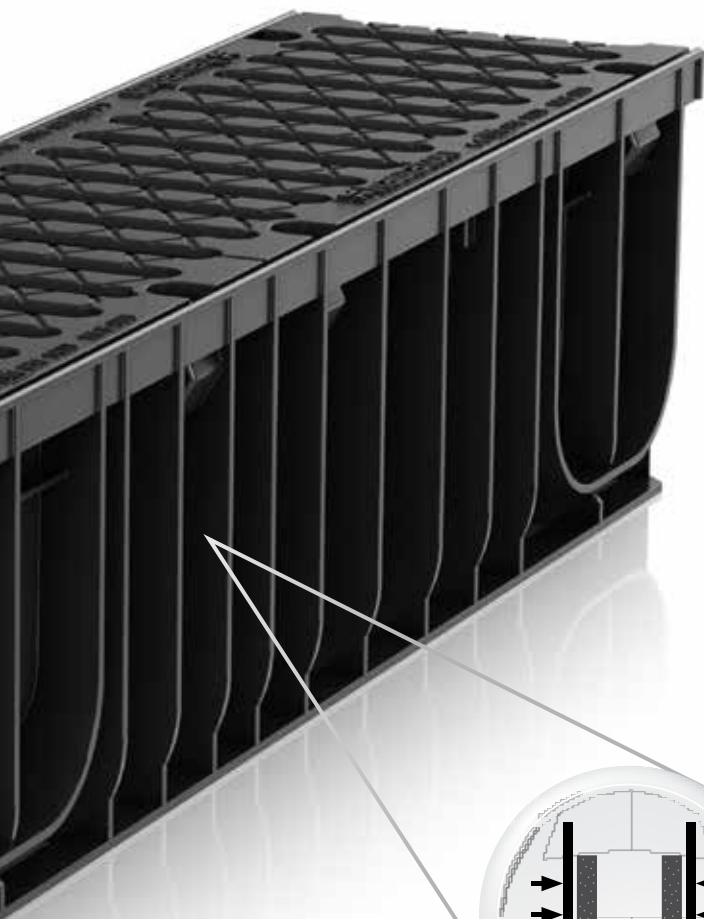


## Mažas latakų svoris užtikrina paprastą darbą statybv aikštelėje

- žymiai lengvesnis darbas statybv aikštelėje nei su latakais pagamintais iš polimerbetonio
- labai lengvas sandėliavimas ir montavimas
- maksimalus stabilumas su minimaliu svoriu

**= Kaštų ekonomija**

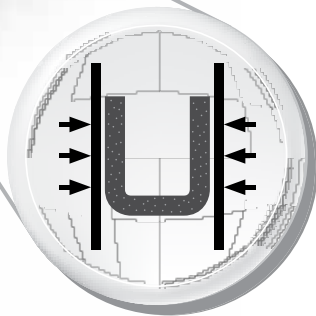




### Iš karto paruoštas montavimui

- latakas ir grotelės = vienas gaminy
- nėra atskirų detalių
- lengvai sandėliuojami
- resursus taupantis transportavimas

= Kaštų ekonomija



### Aukštos kokybės žaliava

- RECYFIX – stabili ir nedūžtanti, elastinga ir ypač atspari medžiaga
- atlaiko intensyvaus eismo apkrovas ir kasdieninius temperatūrų svyravimus

= Saugumas

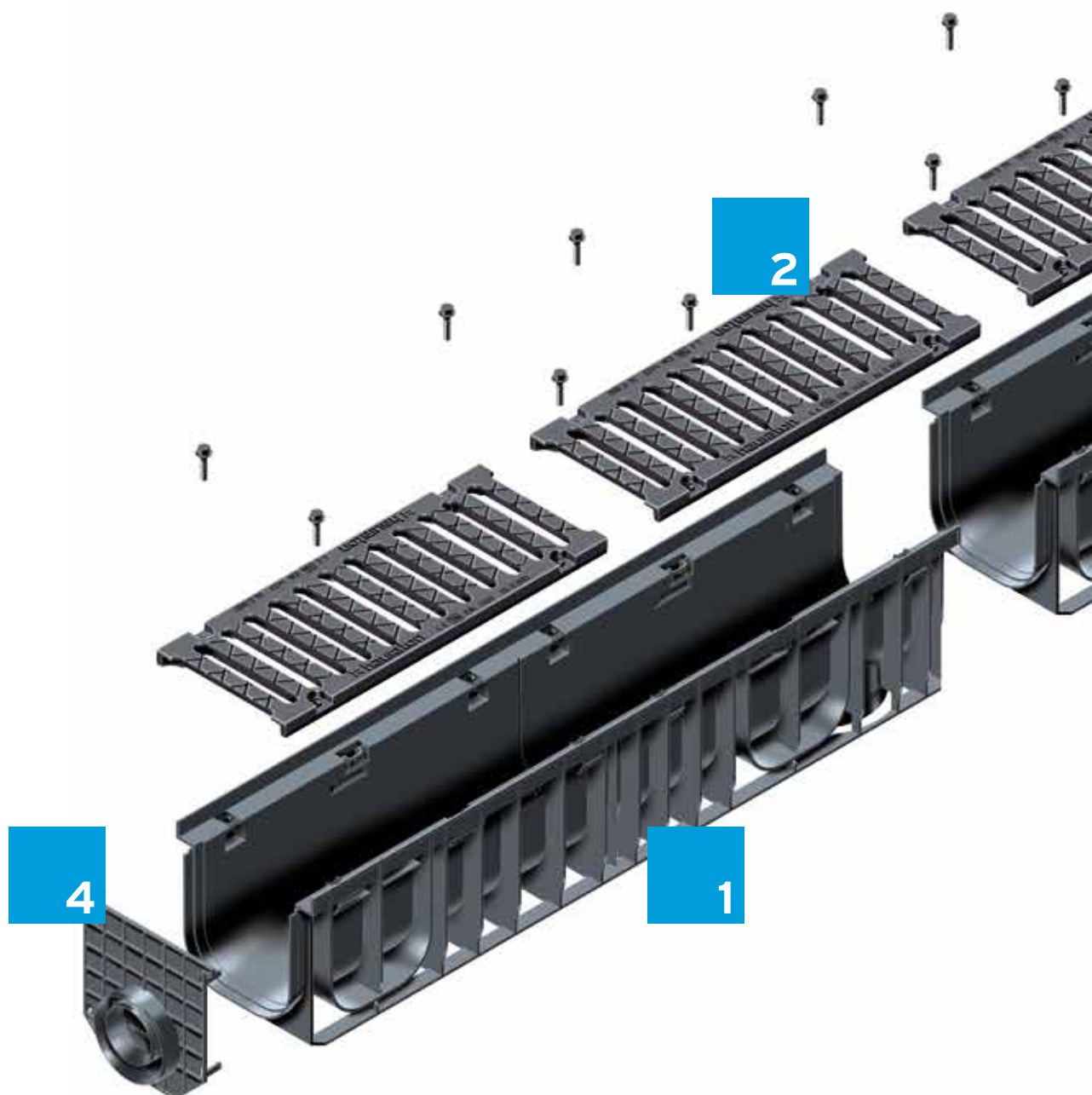
**RECYFIX<sup>®</sup> NC****Naujiena**

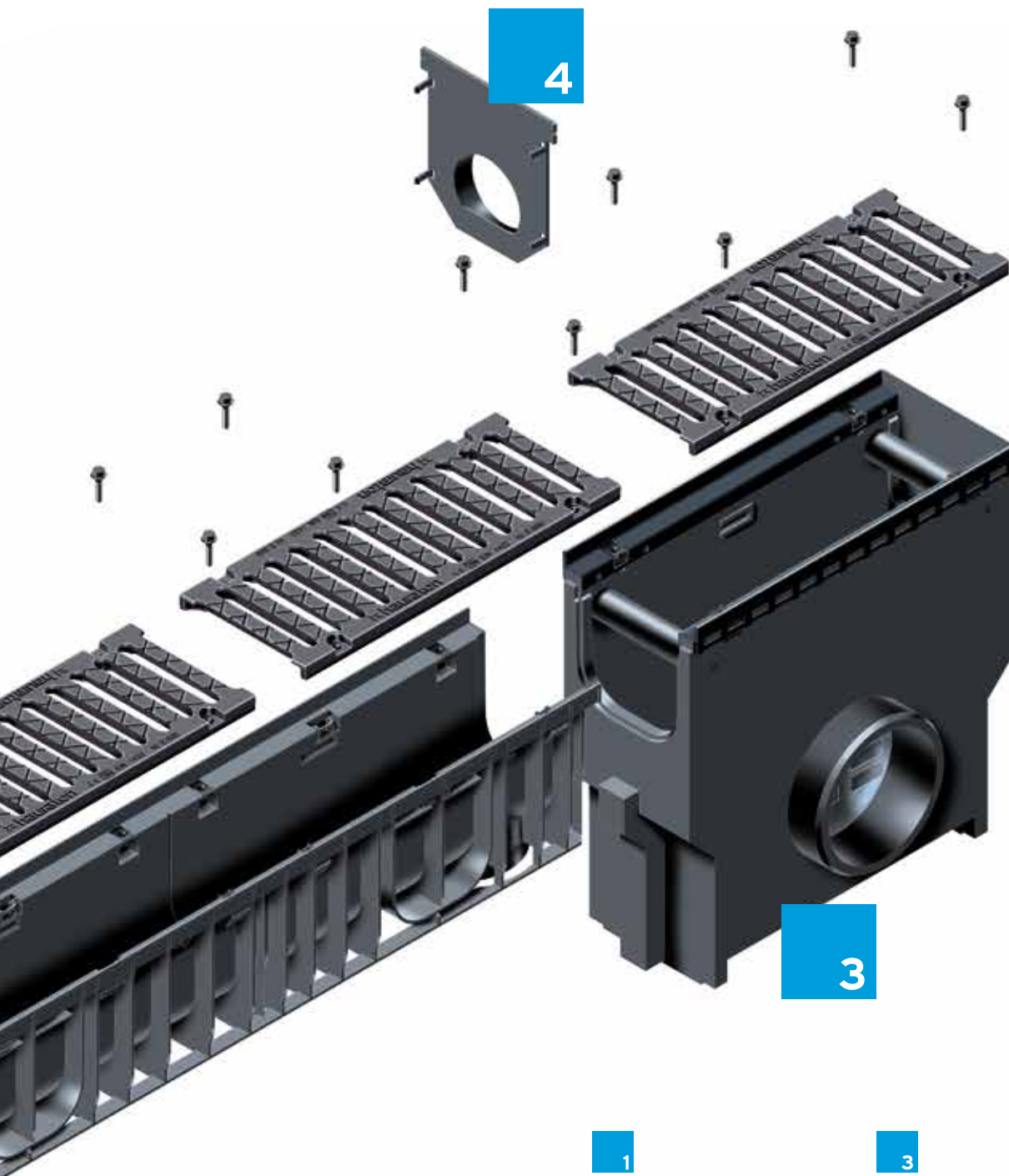
Stabilios ir ypač lengvo svorio konstrukcijos latakai, pagaminti iš modifikuoto PP, skirti pramonės ir infrastruktūros objektams.

RECYFIX NC latakai atitinka LST DIN EN 1433 reikalvumus ir gali būti naudojami šiose apkrovos zonose:



**Klasė D 400,  
Bandomoji apkrova 400 kN**





**1**

■ Latakai iš modifikuoto PP, pagaminti remiantis DIN V 19580 / EN 1433 reikalavimais, „liežuvėlio ir įpjovos jungtis“ užtikrina tikslų montavimą.

**2**

■ Stabilios kaliojo ketaus grotelės.

**3**

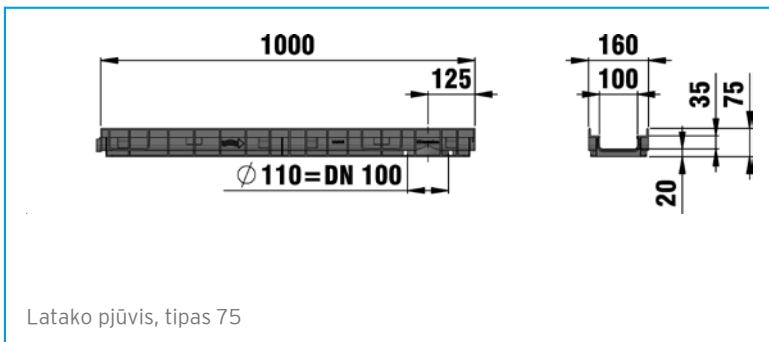
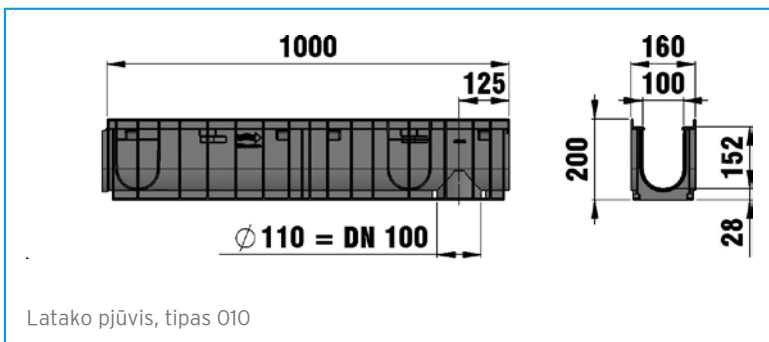
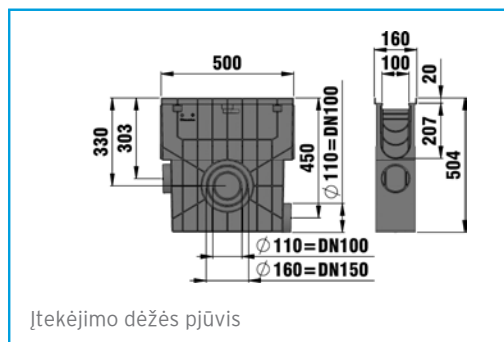
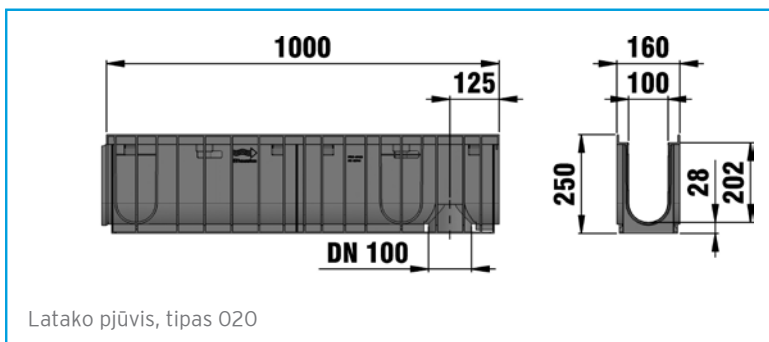
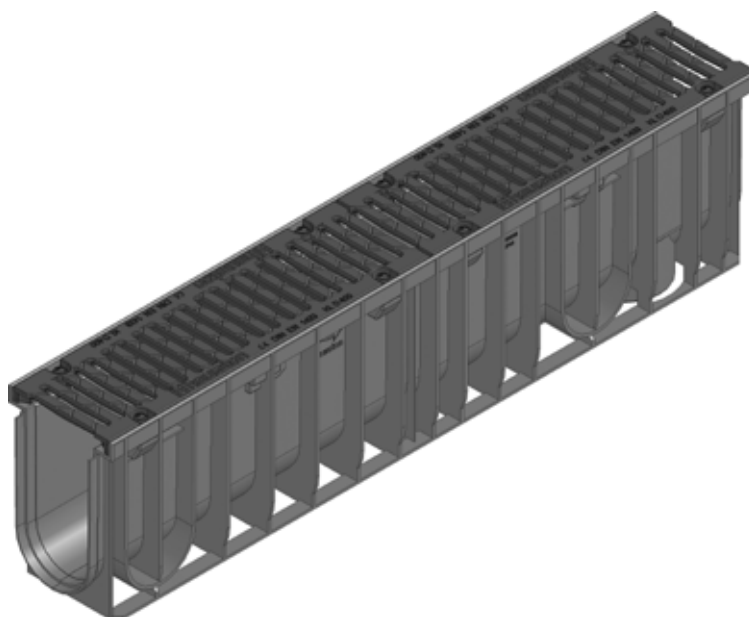
■ Ištekėjimo dėžė su ištekėjimo vamzdžio pajungimo galimybe iš abiejų pusių.

**4**

■ Galinė sienelė su pajungimo galimybe ir be jos.



# RECYFIX<sup>®</sup> NC 100



# RECYFIX®NC 100

## Kombi-elementai

### RECYFIX®NC 100, klasė D 400

	Ilgis mm	Plotis mm	Aukštis mm	Svoris kg	Vnt. paletėje	Gaminio kodas
Tipas 01 su juostinėmis grotelėmis SW 10 mm, kaliojo ketaus, juodos, užrakintos 8 varžtais	1000	160	150	10,7	49	48771
Tipas 0105 su juostinėmis grotelėmis SW 10 mm, kaliojo ketaus, juodos, užrakintos 4 varžtais	500	160	150	5,4	98	48746
Tipas 010 su juostinėmis grotelėmis SW 10 mm, kaliojo ketaus, juodos, užrakintos 8 varžtais	1000	160	200	11,6	35	48773
Tipas 01005 su juostinėmis grotelėmis SW 10 mm, kaliojo ketaus, juodos, užrakintos 4 varžtais	500	160	200	5,8	70	48745
Tipas 020 su juostinėmis grotelėmis SW 10 mm, kaliojo ketaus, juodos, užrakintos 8 varžtais	1000	160	250	12,4	28	48777
Tipas 02005 su juostinėmis grotelėmis SW 10 mm, kaliojo ketaus, juodos, užrakintos 4 varžtais	500	160	250	6,2	56	48779
Tipas 75 su juostinėmis grotelėmis SW 10 mm, kaliojo ketaus, juodos, užrakintos 8 varžtais	1000	160	75	10,3	84	48775

### RECYFIX®NC 100, klasė E 600

	Ilgis mm	Plotis mm	Aukštis mm	Svoris kg	Vnt. paletėje	Gaminio kodas
Tipas 01 su juostinėmis grotelėmis SW 10 mm, kaliojo ketaus, juodos, užrakintos 8 varžtais	1000	160	150	10,7	49	48770
Tipas 0105 su juostinėmis grotelėmis SW 10 mm, kaliojo ketaus, juodos, užrakintos 4 varžtais	500	160	150	5,4	98	48748
Tipas 010 su juostinėmis grotelėmis SW 10 mm, kaliojo ketaus, juodos, užrakintos 8 varžtais	1000	160	200	11,6	35	48772
Tipas 01005 su juostinėmis grotelėmis SW 10 mm, kaliojo ketaus, juodos, užrakintos 4 varžtais	500	160	200	5,8	70	48747
Tipas 020 su juostinėmis grotelėmis SW 10 mm, kaliojo ketaus, juodos, užrakintos 8 varžtais	1000	160	250	12,5	28	48776
Tipas 02005 su juostinėmis grotelėmis SW 10 mm, kaliojo ketaus, juodos, užrakintos 4 varžtais	500	160	250	6,2	56	48778
Tipas 75 su juostinėmis grotelėmis SW 10 mm, kaliojo ketaus, juodos, užrakintos 8 varžtais	1000	160	75	10,2	84	48774

Tipas 020 su juostinėmis grotelėmis SW 10 mm, kaliojo ketaus, juodos, užrakintos 8 varžtais



Tipas 75 su juostinėmis grotelėmis SW 10 mm, kaliojo ketaus, juodos, užrakintos 8 varžtais



Tipas 01 su juostinėmis grotelėmis SW 10 mm, kaliojo ketaus, juodos, užrakintos 8 varžtais



Tipas 020 su juostinėmis grotelėmis SW 10 mm, kaliojo ketaus, juodos, užrakintos 8 varžtais



# RECYFIX® NC 100

Įtekėjimo dėžė su PVC-U nešvarumų indu, juostinėmis grotelėmis SW 10 mm, kaliojo ketaus, juodos, užrakintos 4 varžtais, klasė E 600



## Priedai

### Įtekėjimo dėžės

	Ilgis mm	Plotis mm	Aukštis mm	Svoris kg	Vnt. paletėje	Gaminio kodas
Įtekėjimo dėžė su nešvarumų indu, juostinėmis grotelėmis SW 10 mm, kaliojo ketaus, juodos, užrakintos 4 varžtais, klasė D 400	500	160	504	8,3	28	48754
Įtekėjimo dėžė su PVC-U nešvarumų indu, juostinėmis grotelėmis SW 10 mm, kaliojo ketaus, juodos, užrakintos 4 varžtais, klasė E 600	500	160	504	8,3	28	48753

### Galinės sienelės

Galinė sienelė, tipas 01



Galinė sienelė su vamzdžio jungtimi DN 100, tipas 01



Laipytuoto nuolydžio adapteris iš tipo 01 į 010 (RECYFIX NC ir RECYFIX PRO taip pat iš tipo 010 į 020)



	Ilgis mm	Plotis mm	Aukštis mm	Svoris kg	Vnt. paletėje	Gaminio kodas
Galinė sienelė, tipas 01	-	160	124	-	2000	48681
Galinė sienelė su vamzdžio jungtimi DN 100, tipas 01	-	160	200	0,1	500	48691
Galinė sienelė, PP, tipas 010	-	160	176	0,1	-	47082
Galinė sienelė su horizontalia vamzdžio jungtimi DN 100, PP, tipas 010	-	160	201	0,1	60	47093
Galinė sienelė, PP, tipas 020	-	160	250	0,1	-	48683
Galinė sienelė su horizontalia vamzdžio jungtimi DN 100, PP, tipas 020	-	160	250	0,1	-	48695
Galinė sienelė, PP, tipas 75	-	160	61	-	-	47097

### Papildomi priedai

	Ilgis mm	Plotis mm	Aukštis mm	Svoris kg	Vnt. paletėje	Gaminio kodas
Laipytuoto nuolydžio adapteris iš tipo 01 į 010 (RECYFIX NC ir RECYFIX PRO taip pat iš tipo 010 į 020)	174	98	92	0,2	-	48790
Hermetikas RECYFIX elementams, 290 ml	-	-	-	0,5	-	19053
RECYFIX gruntas, 250 ml	-	-	-	0,5	-	19054
Grąžtas, Ø 102 mm	-	-	-	0,6	-	980



Aikštetelē „Stadas”, Šveicarija  
Iřrengti RECYFIX®NC latakai



Degalinē, Œiaurēs Airija  
Iřrengti RECYFIX®NC latakai

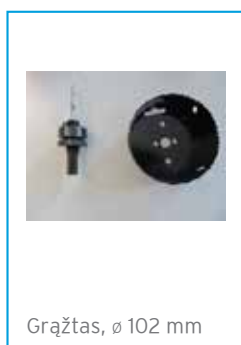
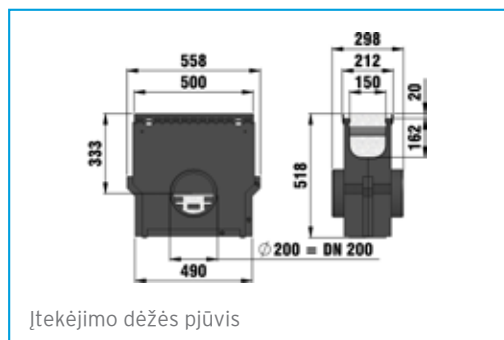
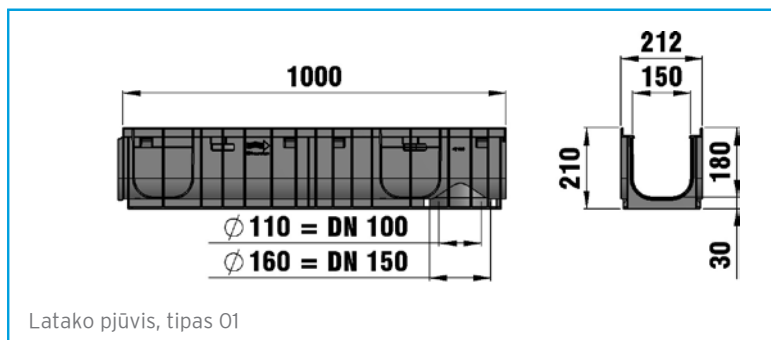
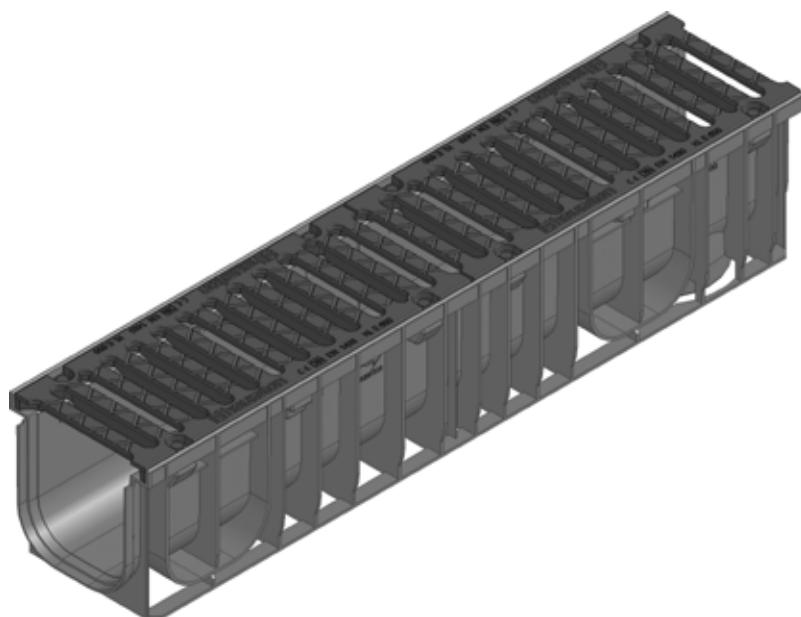


„Käfer” prekybos centras, Parsdorfas, Vokietija  
Iřrengti RECYFIX®NC latakai



„SFS” sandēliai, Šveicarija  
Iřrengti RECYFIX®NC latakai

# RECYFIX<sup>®</sup> NC 150



# RECYFIX®NC 150

## Kombi-elementai

### RECYFIX®NC 150, klasė D 400

	Ilgis mm	Plotis mm	Aukštis mm	Svoris kg	Vnt. paletėje	Gaminio kodas
Tipas 01 su juostinėmis grotelėmis SW 18 mm, kaliojo ketaus, juodos, užrakintos 8 varžtais	1000	212	210	15,7	25	48871
Tipas 0105 su juostinėmis grotelėmis SW 18 mm, kaliojo ketaus, juodos, užrakintos 4 varžtais	500	212	210	7,9	50	48847

### RECYFIX®NC 150, klasė E 600

	Ilgis mm	Plotis mm	Aukštis mm	Svoris kg	Vnt. paletėje	Gaminio kodas
Tipas 01 su juostinėmis grotelėmis SW 18 mm, kaliojo ketaus, juodos, užrakintos 8 varžtais	1000	212	210	15,7	25	48870
Tipas 0105 su juostinėmis grotelėmis SW 18 mm, kaliojo ketaus, juodos, užrakintos 4 varžtais	500	212	210	7,9	50	48848

## Priedai

### Įtekėjimo dėžės

	Ilgis mm	Plotis mm	Aukštis mm	Svoris kg	Vnt. paletėje	Gaminio kodas
Įtekėjimo dėžė su PVC-U nešvarumų indu, juostinėmis grotelėmis SW 18 mm, kaliojo ketaus, juodos, užrakintos 4 varžtais, klasė D 400	500	212	518	22,9	12	48854
Įtekėjimo dėžė su PVC-U nešvarumų indu, juostinėmis grotelėmis SW 18 mm, kaliojo ketaus, juodos, užrakintos 4 varžtais, klasė E 600	500	212	518	22,9	12	48853

### Galinės sienelės

	Ilgis mm	Plotis mm	Aukštis mm	Svoris kg	Vnt. paletėje	Gaminio kodas
Galinė sienelė su vamzdžio jungtimi DN 70/100, PP, tipas 01	-	210	218	0,2	450	40591

### Papildomi priedai

	Ilgis mm	Plotis mm	Aukštis mm	Svoris kg	Vnt. paletėje	Gaminio kodas
Hermetikas RECYFIX elementams, 290 ml	-	-	-	0,5	-	19053
RECYFIX gruntas, 250 ml	-	-	-	0,5	-	19054
Grąžtas, ø 102 mm	-	-	-	0,6	-	980

Tipas 01 su juostinėmis grotelėmis SW 18 mm, kaliojo ketaus, juodos, užrakintos 8 varžtais



Tipas 01 su juostinėmis grotelėmis SW 18 mm, kaliojo ketaus, juodos, užrakintos 8 varžtais



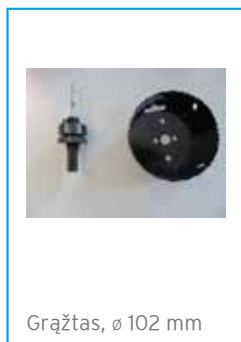
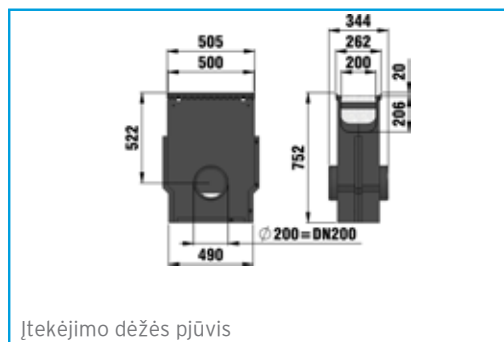
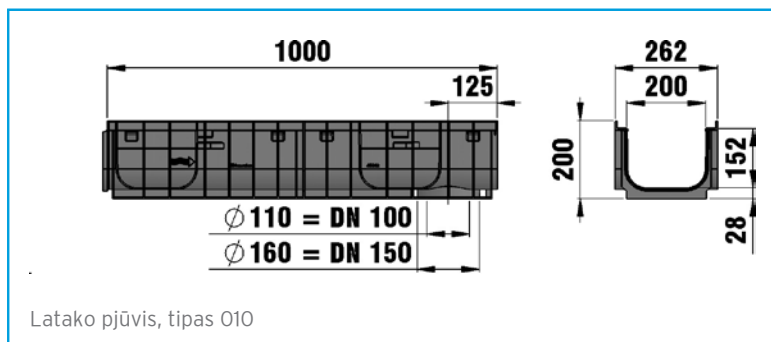
Įtekėjimo dėžė su PVC-U nešvarumų indu, juostinėmis grotelėmis SW 18 mm, kaliojo ketaus, juodos, užrakintos 4 varžtais, klasė E 600



Galinė sienelė su vamzdžio jungtimi DN 70/100, PP, tipas 01



# RECYFIX® NC 200



# RECYFIX®NC 200

## Kombi-elementai

### RECYFIX®NC 200, klasė D 400

	Ilgis mm	Plotis mm	Aukštis mm	Svoris kg	Vnt. paletėje	Gaminio kodas
Tipas 010 su juostinėmis grotelėmis SW 18 mm, kaliojo ketaus, juodos, užrakintos 8 varžtais	1000	262	200	20,8	20	49573
Tipas 01005 su juostinėmis grotelėmis SW 18 mm, kaliojo ketaus, juodos, užrakintos 4 varžtais	500	262	200	10,4	40	49548

### RECYFIX®NC 200, klasė E 600

	Ilgis mm	Plotis mm	Aukštis mm	Svoris kg	Vnt. paletėje	Gaminio kodas
Tipas 010 su juostinėmis grotelėmis SW 18 mm, kaliojo ketaus, juodos, užrakintos 8 varžtais	1000	262	200	20,8	20	49572
Tipas 01005 su juostinėmis grotelėmis SW 18 mm, kaliojo ketaus, juodos, užrakintos 4 varžtais	500	262	200	10,4	40	49547

## Priedai

### Įtekėjimo dėžės

	Ilgis mm	Plotis mm	Aukštis mm	Svoris kg	Vnt. paletėje	Gaminio kodas
Įtekėjimo dėžė su PVC-U nešvarumų indu, juostinėmis grotelėmis SW 18 mm, kaliojo ketaus, juodos, užrakintos 4 varžtais, klasė D 400	500	262	752	35,2	4	49554
Įtekėjimo dėžė su PVC-U nešvarumų indu, juostinėmis grotelėmis SW 18 mm, kaliojo ketaus, juodos, užrakintos 4 varžtais, klasė E 600	500	262	752	35,2	4	49553

### Galinės sienelės

	Ilgis mm	Plotis mm	Aukštis mm	Svoris kg	Vnt. paletėje	Gaminio kodas
Galinė sienelė su vamzdžio jungtimi DN 70/100, PP, tipas 010	-	258	217	0,2	-	41387

### Papildomi priedai

	Ilgis mm	Plotis mm	Aukštis mm	Svoris kg	Vnt. paletėje	Gaminio kodas
Hermetikas RECYFIX elementams, 290 ml	-	-	-	0,5	-	19053
RECYFIX gruntas, 250 ml	-	-	-	0,5	-	19054
Gražtas, ø 102 mm	-	-	-	0,6	-	980

Tipas 010 su juostinėmis grotelėmis SW 18 mm, kaliojo ketaus, juodos, užrakintos 8 varžtais



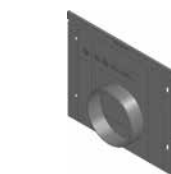
Tipas 010 su juostinėmis grotelėmis SW 18 mm, kaliojo ketaus, juodos, užrakintos 8 varžtais



Įtekėjimo dėžė su PVC-U nešvarumų indu, juostinėmis grotelėmis SW 18 mm, kaliojo ketaus, juodos, užrakintos 4 varžtais, klasė E 600

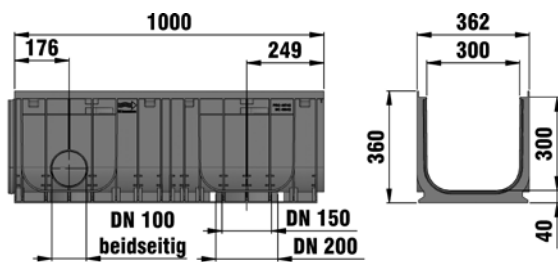
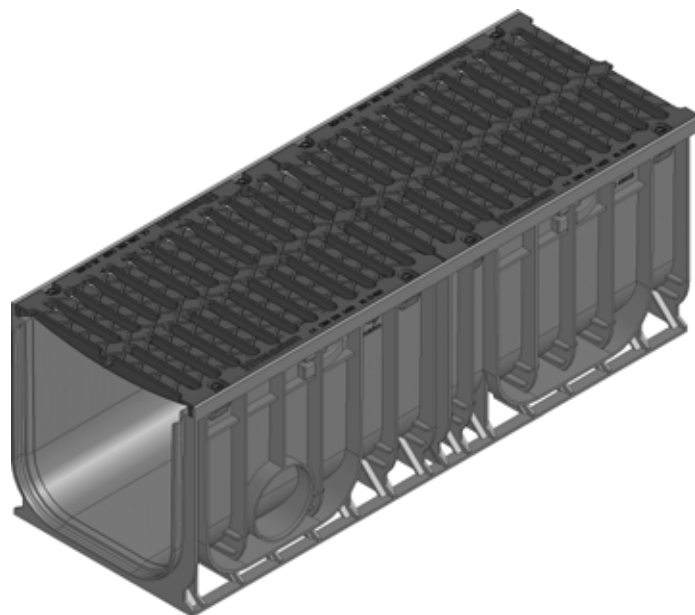


Galinė sienelė su vamzdžio jungtimi DN 70/100, PP, tipas 010





# RECYFIX<sup>®</sup> NC 300



Latako pjūvis, tipas 010



Galiné sienelē, tipas 010



Galiné sienelē su vamzdžio jungtīm DN 200, tipas 010



Grąžtas,  $\varnothing$  102 mm

# RECYFIX®NC 300

## Kombi-elementai

### RECYFIX®NC 300, klasė D 400

	Ilgis mm	Plotis mm	Aukštis mm	Svoris kg	Vnt. paletėje	Gaminio kodas
Tipas 010 su juostinėmis grotelėmis SW 18 mm, kaliojo ketaus, juodos, užrakintos 8 varžtais	1000	362	360	34,7	9	49873

### RECYFIX®NC 300, klasė E 600

	Ilgis mm	Plotis mm	Aukštis mm	Svoris kg	Vnt. paletėje	Gaminio kodas
Tipas 010 su juostinėmis grotelėmis SW 18 mm, kaliojo ketaus, juodos, užrakintos 8 varžtais	1000	362	360	35,0	9	49872

## Priedai

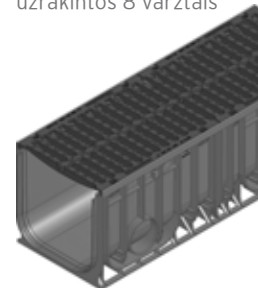
### Galinės sienelės

	Ilgis mm	Plotis mm	Aukštis mm	Svoris kg	Vnt. paletėje	Gaminio kodas
Galinė sienelė, tipas 010	-	360	360	1,9	-	49783
Galinė sienelė su vamzdžio jungtimi DN 200, tipas 010	-	360	360	2,6	20	49791

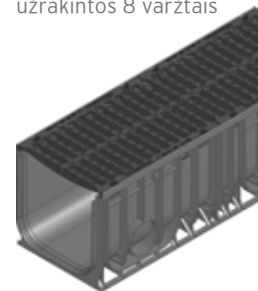
### Papildomi priedai

	Ilgis mm	Plotis mm	Aukštis mm	Svoris kg	Vnt. paletėje	Gaminio kodas
Hermetikas RECYFIX elementams, 290 ml	-	-	-	0,5	-	19053
RECYFIX gruntas, 250 ml	-	-	-	0,5	-	19054
Grąžtas, ø 102 mm	-	-	-	0,6	-	980

Tipas 010 su juostinėmis grotelėmis SW 18 mm, kaliojo ketaus, juodos, užrakintos 8 varžtais



Tipas 010 su juostinėmis grotelėmis SW 18 mm, kaliojo ketaus, juodos, užrakintos 8 varžtais



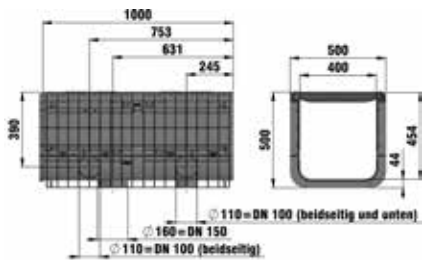
Galinė sienelė, tipas 010



Galinė sienelė su vamzdžio jungtimi DN 200, tipas 010



# RECYFIX® NC 400



Latako pjūvis, tipas 010



Galinė sienelė, tipas 010



Galinė sienelė su vamzdžio jungtimi DN 300, tipas 010



Grąžtas,  $\varnothing$  102 mm

# RECYFIX®NC 400

## Kombi-elementai

### RECYFIX®NC 400, klasė D 400

	Ilgis mm	Plotis mm	Aukštis mm	Svoris kg	Vnt. paletėje	Gaminio kodas
Tipas 010 su juostinėmis grotelėmis SW 18 mm, kaliojo ketaus, juodos, užrakintos 8 varžtais	1000	500	500	57,2	4	42421

## Priedai

### Galinės sienelės

	Ilgis mm	Plotis mm	Aukštis mm	Svoris kg	Vnt. paletėje	Gaminio kodas
Galinė sienelė, tipas 010	-	500	498	3,1	-	42481
Galinė sienelė su vamzdžio jungtimi DN 300, tipas 010	-	500	498	4,9	-	42487

### Papildomi priedai

	Ilgis mm	Plotis mm	Aukštis mm	Svoris kg	Vnt. paletėje	Gaminio kodas
Hermetikas RECYFIX elementams, 290 ml	-	-	-	0,5	-	19053
RECYFIX gruntas, 250 ml	-	-	-	0,5	-	19054
Grąžtas, ø 102 mm	-	-	-	0,6	-	980

Tipas 010 su  
juostinėmis  
grotelėmis SW 18 mm,  
kaliojo ketaus, juodos,  
užrakintos 8 varžtais



Galinė sienelė, tipas  
010



Galinė sienelė su  
vamzdžio jungtimi DN  
300, tipas 010

