

## TOP X

Latai, skirti montuoti įvažiavimuose į sodybas, privačių namų garažuose ir soduose.







TOP X



# TOP X

Latakai, skirti montuoti įvažiuimuose į sodybas, privačių namų garažuose ir soduose.

## 1 Reikalavimai

Latakai, skirti privačių sodybų aikštelėms, privalo būti:

- lengvai transportuojami ir montuojami;
- atsparūs aplinkos poveikiui (šalčiui, karščiui ir drėgmei);
- atlaikyti epizodines lengvojo automobilio apkrovas;
- atrodyti estetiškai.

## 2 Naudojimo sritys

- privačių sodybų aikštelės;
- įvažiuimai į garažus;
- kaimo vietovės;
- terasos;
- sodai ir parkai;
- pėsčiųjų takai.

## 3 Sprendimas

TOP X latakai puikiai tinka privačių sodybų aikštelių drenažui, nes:

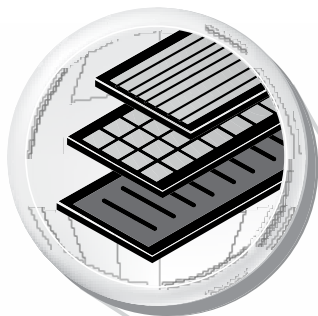
- yra patvarūs ir funkcionalūs;
- yra lengvi;
- paprastai prijungiami prie nutekėjimo vamzdyno;
- grotelės pagamintos iš perdirbamo kompozito, cinkuoto arba nerūdijančio plieno.







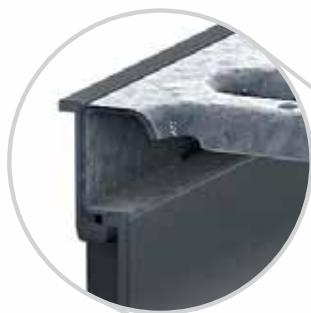
# TOP X latakų privalumai



## Platus dizaino pasirinkimas

- latakai ir jų priedai gali būti juodos arba sidabro spalvos
- grotelės iš perdirbamo kompozito (sidabro arba juodos spalvos), cinkuoto arba nerūdijančio plieno

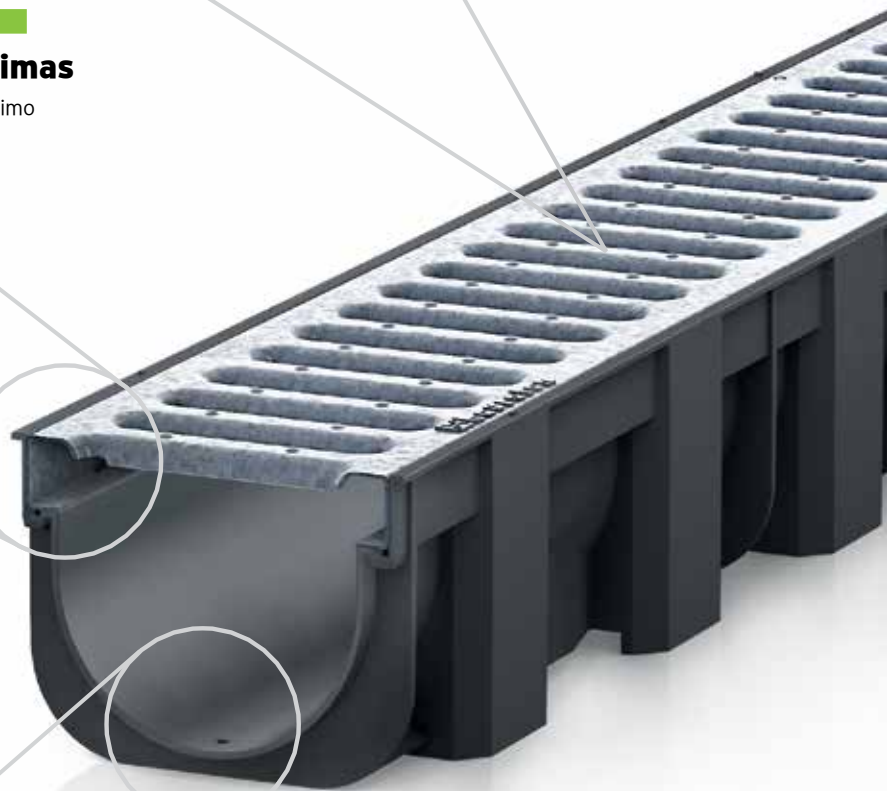
## = Lankstumas



## Grotelių tvirtinimas

- bevaržtis grotelių fiksavimo mechanizmas

## = Saugumas

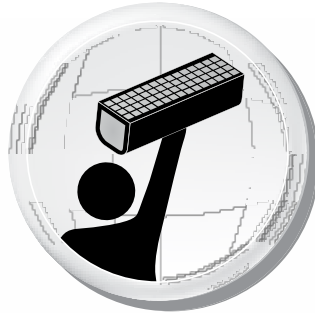


## Apvalus latakas

- geresnis hidraulinis pralaidumas

## = Saugumas

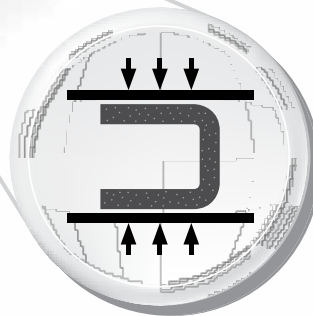
**Naujas modelis**



**Mažas svoris palengvina darbą**

- ženkliai lengvesni latakai, nei pagaminti iš mineralinių medžiagų
- itin lengvai transportuojami ir apdirbami

**= Kaštų ekonomija**



**Aukštos kokybės medžiaga**

- tvirta ir neduži
- elastingas ir itin atsparus kompozitas
- atlaiko lengvųjų automobilių svorį

**= Saugumas**



**Greitas montavimas**

- lengvai apdirbami
- liežuvėlio ir įpjovos sistema lengvam ir tiksliam montavimui
- šalia gali būti montuojamos trinkelės

**= Kaštų ekonomija**



# TOP X **NAUJIENA**

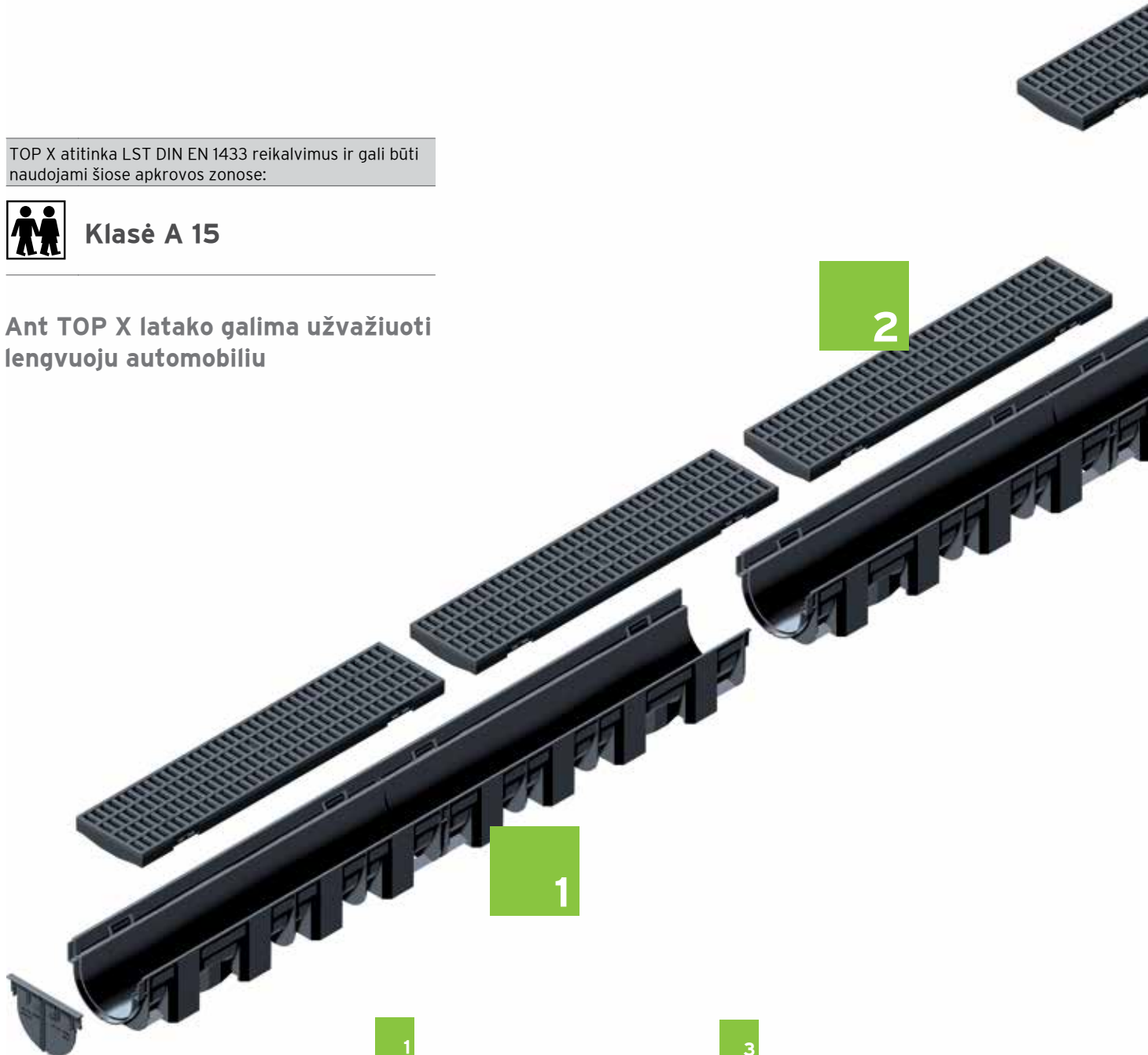
Latai, skirti montuoti į važiavimuose į sodybas, privačių namų garažuose ir soduose.

TOP X atitinka LST DIN EN 1433 reikalvumus ir gali būti naudojami šiose apkrovos zonose:



Klasė A 15

Ant TOP X latakų galima užvažiuoti lengvuju automobiliu



1

■ Latai pagaminti iš perdirbamo PP kompozito, vadovaujantis EN 1433 standartu, ženklinami CE, su „liežuvėlio“ ir „įpjovos“ sistema lengvam ir tiksliam montavimui.

2

■ Didelis grotelių, pagamintų iš perdirbamo kompozito (juodos arba sidabro spalvos), cinkuoto arba nerūdijančio plieno, pasirinkimas.

3

■ Įvairios pasijungimo į vamzdinę galimybės per universalią jungtį su (arba be) sifonu bei lapų gaudykle.

4

■ TOP X universali jungtis gali būti naudojama jungimui kampu, kaip ištekėjimo dėžė su / be sifonu bei lapų gaudykle.

5

■ Galinė sienelė.

**Grotelės, pagamintos iš kompozito bei nerūdijančio plieno, nerūdija**

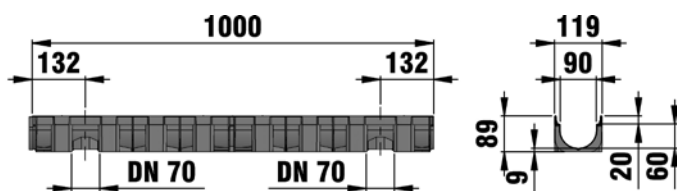
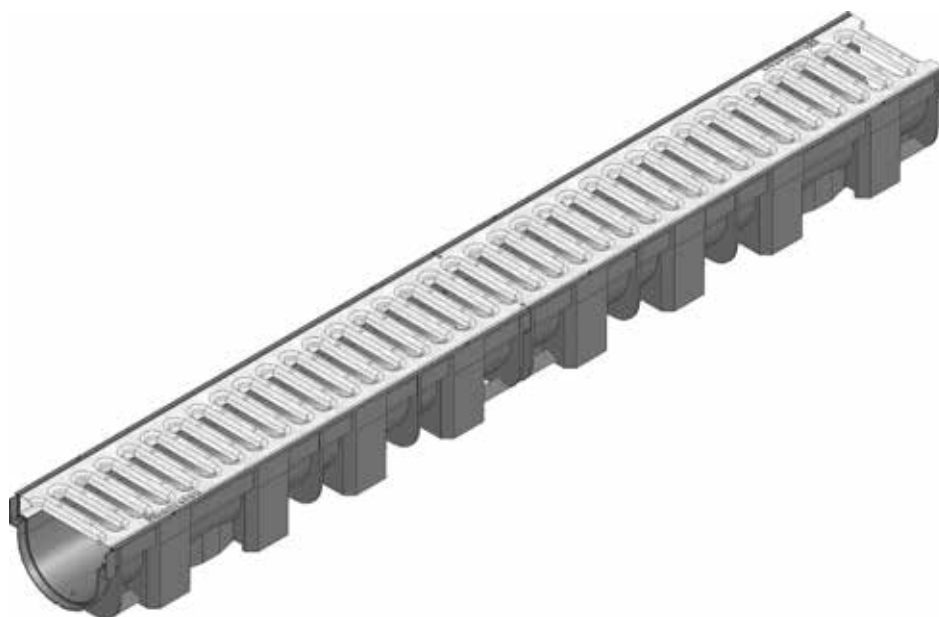


**Priedų komplektai:** (juodos arba sidabro spalvos)

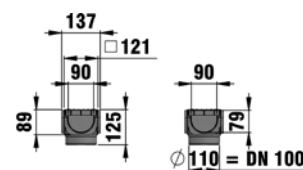
TOP X latakui		TOP X universali jungtis		
				
TOP X montavimo rinkinys su galinėmis sienelėmis ir DN 100 vamzdžio jungtimi, juodas, su instrukcija, gaminio kodas 44340	TOP X montavimo rinkinys su galinėmis sienelėmis, DN 100 vamzdžio jungtimi ir sifonu, juodas, su instrukcija, gaminio kodas 44343	TOP X universali kampinė jungtis, juoda, su instrukcija, gaminio kodas 44360	TOP X universali jungtis su galinėmis sienelėmis, DN 100 vamzdžio jungtimi ir sifonu, juoda, su instrukcija, gaminio kodas 44346	Sifonas TOP X universaliai jungčiai, gaminio kodas 44349



# TOP X



TOP X latako pjūvis



TOP X universalios kampinės jungties pjūvis



TOP X universali kampinė jungtis



TOP X montavimo rinkinys su galinėmis sienelėmis ir DN 100 jungtimi



TOP X montavimo rinkinys su galinėmis sienelėmis, DN 100 jungtimi ir sifonu



TOP X montavimo rinkinys su galinėmis sienelėmis, sidabro spalvos, DN 100 jungtimi ir sifonu



Sifonas TOP X universaliai jungčiai



TOP X universali jungtis su galinėmis sienelėmis, DN 100 jungtimi ir sifonu

# TOP X

## Kombi-elementai

### TOP X, klasė A 15

	Ilgis mm	Plotis mm	Aukštis mm	Svoris kg	Vnt. paletėje	Gaminio kodas
TOP X latakas su juostinėmis grotelėmis, cinkuoto plieno	1000	119	89	2,0	90	44300
TOP X latakas su juostinėmis grotelėmis, nerūdijančio plieno	1000	119	89	1,9	90	44303
TOP X latakas, sidabro spalvos, su juostinėmis grotelėmis, cinkuoto plieno	1000	119	89	1,9	90	44332
TOP X latakas, sidabro spalvos, su juostinėmis grotelėmis, nerūdijančio plieno	1000	119	89	1,9	90	44333
TOP X latakas su tinklinėmis grotelėmis MW 8/21, PP, juodos, 1 m	1000	119	89	1,6	90	44320
TOP X latakas su tinklinėmis grotelėmis MW 8/21, PP, sidabro spalvos	1000	119	89	1,6	90	44325
TOP X latakas su plyšiniu latak dangčiu, PP, juodas	1000	119	147	1,6	90	44335

## Priedai

### TOP X, Priedai

	Ilgis mm	Plotis mm	Aukštis mm	Svoris kg	Vnt. paletėje	Gaminio kodas
TOP X universali kampinė jungtis, juoda, su instrukcija*	137	137	125	0,2	200	44360
TOP X universali kampinė jungtis, sidabro spalvos, su instrukcija*	137	137	125	0,2	200	44365
TOP X montavimo rinkinys su galinėmis sienelėmis ir DN 100 vamzdžio jungtimi, juodas, su instrukcija	-	-	-	0,1	500	44340
TOP X montavimo rinkinys su galinėmis sienelėmis ir DN 100 vamzdžio jungtimi, sidabro spalvos, su instrukcija	-	-	-	0,1	500	44341
TOP X montavimo rinkinys su galinėmis sienelėmis ir DN 100 vamzdžio jungtimi, sifonu, juodas, su instrukcija	-	-	-	0,6	300	44343
TOP X montavimo rinkinys su galinėmis sienelėmis, DN 100 vamzdžio jungtimi ir sifonu, sidabro spalvos, su instrukcija	-	-	-	0,5	300	44344
TOP X universali jungtis su galinėmis sienelėmis, DN 100 vamzdžio jungtimi ir sifonu, juoda, su instrukcija	-	-	-	0,7	250	44346
TOP X universali jungtis su galinėmis sienelėmis, DN 100 vamzdžio jungtimi, sifonu, sidabro spalvos, su instrukcija	-	-	-	0,7	-	44347
Sifonas TOP X universaliai jungčiai	-	-	-	0,1	100	44349
TOP X revizinis dangtis, skirtas plyšiniam latakui, cinkuoto plieno	500	124	58	3,5	-	44390

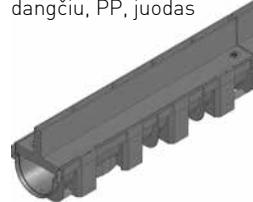
TOP X latakas su juostinėmis grotelėmis, cinkuoto plieno



TOP X latakas su juostinėmis grotelėmis, cinkuoto plieno



TOP X latakas su plyšiniu latak dangčiu, PP, juodas



TOP X universali kampinė jungtis, juoda, su instrukcija\*



TOP X montavimo rinkinys su galinėmis sienelėmis ir DN 100 jungtimi

